

ISTRUZIONI PER L'USO
INSTRUCTION MANUAL
ISTRUZIONI PER L'USO
INSTRUCTION MANUAL
ISTRUZIONI PER L'USO
INSTRUCTION MANUAL
ISTRUZIONI PER L'USO
INSTRUCTION MANUAL
ISTRUZIONI PER L'USO
INSTRUCTION MANUAL
ISTRUZIONI PER L'USO
INSTRUCTION MANUAL



ISTRUZIONI PER L'USO

ISTRUZIONI PER L'USO
INSTRUCTION MANUAL
ISTRUZIONI PER L'USO
INSTRUCTION MANUAL
ISTRUZIONI PER L'USO
INSTRUCTION MANUAL
ISTRUZIONI PER L'USO
INSTRUCTION MANUAL
ISTRUZIONI PER L'USO
INSTRUCTION MANUAL
ISTRUZIONI PER L'USO
INSTRUCTION MANUAL
ISTRUZIONI PER L'USO
INSTRUCTION MANUAL

Bilance tecniche

***CENT-2
CE***

Modello LS 6200C

INSTRUCTION MANUAL
ISTRUZIONI PER L'USO
INSTRUCTION MANUAL
ISTRUZIONI PER L'USO
INSTRUCTION MANUAL

*Tutte le informazioni riportate in questo manuale sono quelle disponibili al momento della stampa.
Il costruttore si riserva il diritto di apportare modifiche al prodotto in qualsiasi momento senza preavviso.
Si consiglia di verificare eventuali aggiornamenti.*

*Tutti i diritti riservati.
E' vietata **qualsiasi forma** di stampa, duplicazione, riproduzione o pubblicazione
di questo manuale, o parte di esso, senza l'autorizzazione scritta da parte della
GIBERTINI ELETTRONICA Srl.*

INDICE

1.	AVVERTENZE IMPORTANTI	4
2.	CARATTERISTICHE TECNICHE E DESCRIZIONE GENERALE	5
3.	POSIZIONAMENTO	5
4.	INSTALLAZIONE	6
5.	PESATA SOTTO BILANCIA	8
6.	LIVELLAMENTO	9
7.	CALIBRAZIONE	9
8.	DISPLAY E TASTI DI COMANDO	10
	8.1 VISUALIZZAZIONE DISPLAY	10
	8.2 FUNZIONI DEI TASTI	10
9.	MODALITÀ OPERATIVA	11
10.	MENU	11
	10.1 ATTIVAZIONE MENU DI CONFIGURAZIONE	11
	10.2 ATTIVAZIONE MENU APPLICAZIONI	11
	10.3 OPERATIVITÀ DEI TASTI ALL'INTERNO DEI MENU'	12
11.	MENU DI CONFIGURAZIONE	13
12.	TRASMISSIONE SERIALE	16
	12.1 COLLEGAMENTO DELL'USCITA SERIALE (EIA RS232)	16
	12.2 FORMATO DEI DATI TRASMESSI	16
	12.3 COMANDI SERIALI	17
13.	SMALTIMENTO – INFORMAZIONE AGLI UTENTI	18

ATTENZIONE !
PRIMA DI INSTALLARE E UTILIZZARE LA BILANCIA LEGGERE ATTENTAMENTE
QUESTE ISTRUZIONI, CHE SONO PARTE INTEGRANTE DELLO STRUMENTO.

1. AVVERTENZE IMPORTANTI

N.B. – Queste “AVVERTENZE” sono parte integrante dello strumento.

Tutti i ns. prodotti sono destinati ad ESCLUSIVO uso scientifico e/o per controllo interno di fabbrica.

NE E' VIETATO L'UTILIZZO PER OPERAZIONI DI COMPRAVENDITA. QUESTO STRUMENTO NON DEVE ESSERE UTILIZZATO IN AMBIENTI CON RISCHIO D'ESPLOSIONE.

Per ottenere il corretto funzionamento dello strumento è indispensabile agire come segue:

1. Seguire attentamente le istruzioni tecniche riportate nelle istruzioni d'uso, sia per quanto concerne l'installazione che le operazioni di misurazione. Una non perfetta esecuzione delle istruzioni può compromettere l'esattezza dei risultati. In caso di dubbio, consultare i nostri tecnici.
2. Adottate tutte le precauzioni necessarie per l'installazione e l'impiego di qualsiasi strumento elettrico sotto tensione. In particolare:
 - provvedere lo strumento di un idoneo sistema di presa a terra, dove previsto;
 - non installare in ambienti che presentino rischi di incendio, sia per la loro struttura, che per la presenza di vapori o gas infiammabili;
 - non toccare con mani bagnate;
 - staccare la corrente prima di aprire qualsiasi parte dello strumento.
3. Installare lo strumento su un robusto supporto, senza vibrazioni, lontano da eccessive ventilazioni e da fonti di calore o di freddo intenso. Far controllare lo strumento da personale qualificato, sia dopo la prima installazione che in caso di modifiche di ubicazione.
4. Lo strumento non deve essere collegato alla stessa linea elettrica che alimenta apparecchiature con grande assorbimento di potenza e/o funzionamento intermittente onde evitare cadute di tensione che possono compromettere la precisione e stabilità della lettura.
5. Far controllare ogni 6 mesi il funzionamento e la taratura dello strumento, comprese le eventuali masse interne, da personale esperto e qualificato.
6. Controllare la taratura dello strumento all'inizio delle operazioni, e comunque almeno una volta al giorno con idonea massa calibrata (la massa calibrata va controllata almeno una volta al mese).
7. Controllare il corretto azzeramento dello strumento prima di ogni operazione.
8. In caso di dubbi sul corretto funzionamento dello strumento, chiamare immediatamente un tecnico qualificato. Evitare interventi impropri di personale non esperto.
9. Se lo strumento viene impiegato per la pesatura o l'analisi di sostanze alimentari o prodotti destinati a venire a contatto con gli alimenti, non utilizzarlo per l'esame di sostanze diverse che possono dar luogo a contaminazione degli alimenti.
10. Se lo strumento viene impiegato per la pesatura o l'analisi di sostanze chimiche o similari, pulire molto bene prima di porvi altri prodotti, onde evitare reazioni pericolose.
11. Evitare in ogni caso che rimangano residui di sostanze sullo strumento; sia per garantire la validità dei risultati delle operazioni successive, sia per non danneggiare lo strumento stesso.
12. Qualsiasi manomissione dello strumento o parte accessoria fa decadere la responsabilità civile della Gibertini Elettronica s.r.l.

AVVERTENZE DA SEGUIRE PER PESATURE O ANALISI CHE RICHIEDONO PARTICOLARE PRECISIONE

Gli strumenti Gibertini sono particolarmente precisi e affidabili. Tuttavia è sempre possibile che condizioni ambientali, errori di installazione o di uso diano luogo ad una diminuzione del grado di precisione. Pertanto, in caso si debba procedere a misurazioni per cui è indispensabile la massima precisione (ad esempio dosature chimiche o farmaceutiche), si consiglia di:

- impiegare strumenti appena verificati o comunque di recente fabbricazione (non superiore a 3 anni)
- controllare la taratura dello strumento prima di ogni operazione
- effettuare la misurazione almeno due volte
- in caso di possibili conseguenze gravi di un eventuale errore, installare un secondo strumento ed effettuare la misurazione su entrambi gli strumenti o dotarsi di masse calibrate certificate da istituti riconosciuti.

**LE BILANCE ELETTRONICHE SONO SENSIBILI ALLE VARIAZIONI DI ACCELERAZIONE DI GRAVITÀ:
LE STESSO DEVONO ESSERE TARATE NEL LUOGO DI UTILIZZO (DIRETTIVA 2014/31/EU).
TUTTE LE NOSTRE BILANCE SONO CONFORMI ALLA DIRETTIVA 2014/30/EU SULLA COMPATIBILITÀ
ELETTROMAGNETICA.**

2. CARATTERISTICHE TECNICHE E DESCRIZIONE GENERALE

MODELLO	<i>LS 6200C</i>	
Portata	g	6200
Risoluzione	g	0,01
Div. Verifica		0,1
Linearità	g	± 0,015
Tempo risposta		2 - 3 sec.
Dim. Piatto mm		200 x 200 mm
Preriscaldamento		≥ 15 minuti
Calibrazione		Automatica con massa interna
Temp. di utilizzo		+10°C / +30°C
Uscita seriale		RS232 - USB
Alimentazione		90 / 264 Vac 47/60Hz
Assorbimento		1,5 A (18 W)
Dimensioni Bilancia		228 x 381 x 90 (b x p x h)
Peso Netto		5,6 Kg
Dotaz. standard		Alimentatore - Istruzioni d'uso

3 POSIZIONAMENTO

Per una corretta installazione della bilancia rispettare le seguenti indicazioni:

- **Posizionare la bilancia su un supporto rigido, lontano da vibrazioni, fonti di calore, correnti d'aria e lontano da campi magnetici.**
- La tensione di rete deve essere conforme a quanto riportato nella tabella delle Caratteristiche Tecniche.
- Evitare di collegare la bilancia ad una rete elettrica soggetta a forti sbalzi di tensione.
- Collegare l'alimentatore, **fornito in dotazione**, prima alla bilancia e quindi ad una presa di rete.

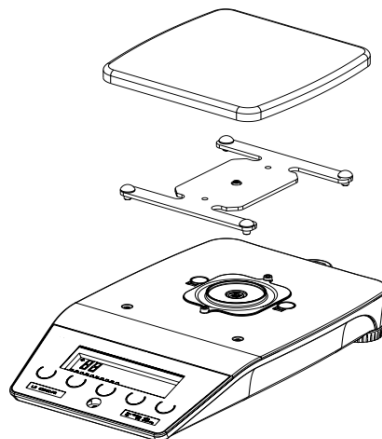
4. INSTALLAZIONE

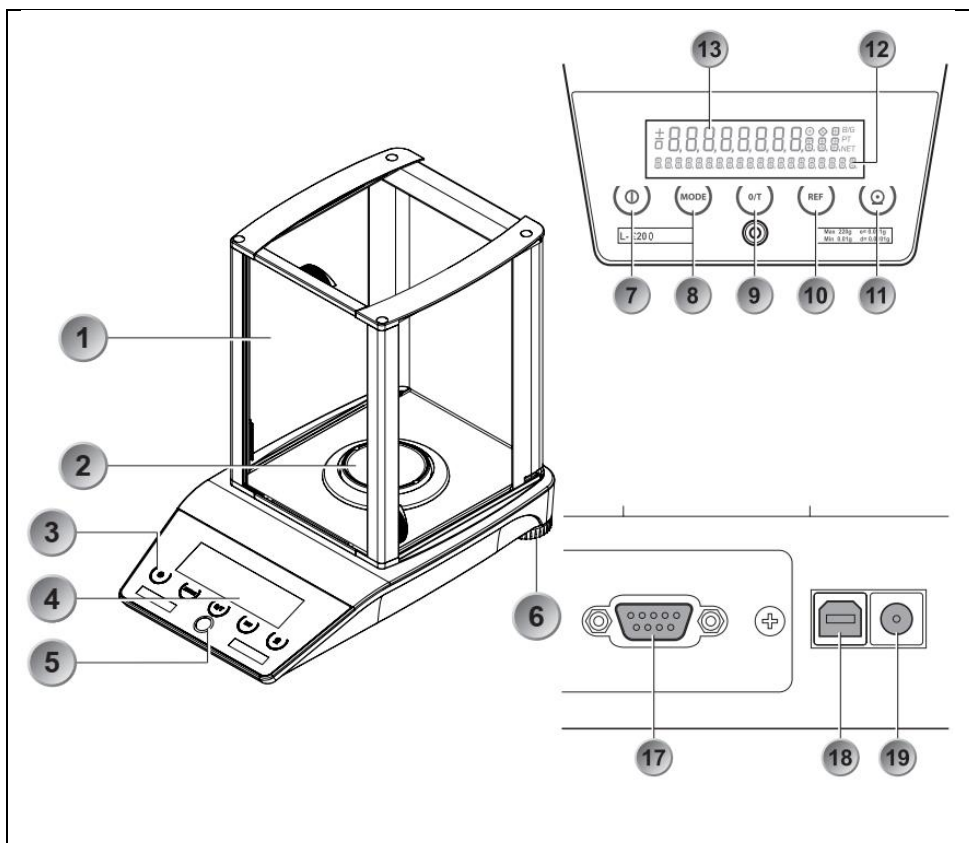
Disimballare la bilancia e i relativi accessori

- Svitare i 2 pomoli posti sul ponte d'imballo girandoli in senso antiorario.

Conservare l'apposito ponte d'imballo per un eventuale spostamento della bilancia agendo con procedura inversa a quella sopra indicata.

- Posizionare l'anello di protezione piatto e fissarlo con le 2 apposite viti.
- Posizionare il sottopiatto e il piatto di pesata.





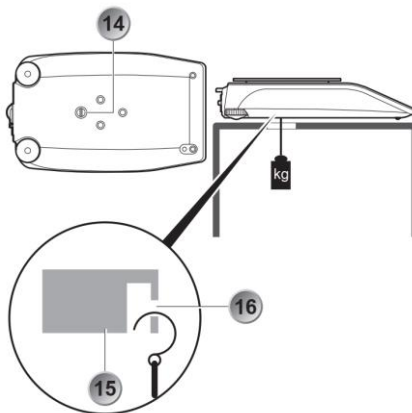
No.	Descrizione	No.	Descrizione
1	Vetrina (solo per bilance analitiche)	11	Tasto STAMPA
2	Piatto di pesata	12	Visualizzazione informazioni
3	Pannello di controllo a 5 tasti	13	Visualizzazione peso
4	Display	14	Ved. capitolo 5 "Pesata sotto bilancia"
5	Bolla di livellamento	15	Ved. capitolo 5 "Pesata sotto bilancia"
6	Piedini regolabili	16	Ved. capitolo 5 "Pesata sotto bilancia"
7	Tasto ON/OFF	17	Interfaccia seriale, DB9 Femmina
8	Tasto MODE	18	Connettore USB per il collegamento al PC
9	Tasto 0 / T	19	collegamento per adattatore di alimentazione
10	Tasto REF		

5 PESATA SOTTO BILANCIA

Gli oggetti che, per la loro dimensione o forma non possono essere messi sulla bilancia, possono essere pesati mediante pesatura sotto bilancia.

Procedere come segue:

- Spegner la bilancia.
- Rimuovere il piatto di pesata e il supporto del piatto, quindi capovolgere la bilancia.
- Rimuovere la vite (14) sul lato inferiore della bilancia.
- Posizionare la bilancia su di un supporto provvisto di apertura.
- Riposizionare sulla bilancia il sottopiatto e il piatto di pesata.
- Livellare la bilancia (vedi Capitolo 6 "Livellamento").
- Accendere la bilancia.
- Appendere l'oggetto da pesare al gancio nell'apertura (16) ora visibile della base metallica (15).

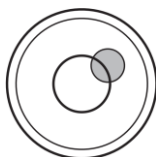


6 LIVELLAMENTO

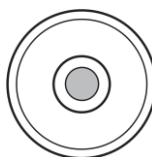
Per funzionare correttamente la bilancia deve essere in posizione perfettamente orizzontale.

Livellare la bilancia ruotando i due piedini regolabili in funzione della bolla posta sotto la parte anteriore del basamento

Regolare i due piedini in modo tale che la bolla d'aria si trovi esattamente al centro della livella a bolla.



Errata



Corretta

Inserire lo spinotto dell'alimentatore nel connettore che si trova sul pannello posteriore della bilancia (19).

Inserire l'alimentatore nella presa di corrente controllando che il valore di tensione rete sia quello indicato sull'alimentatore (100 / 240 Vac).

Dopo i test iniziali, il display visualizzerà **"0.00 g"**. Ora la bilancia è in **modalità operativa**. Se si tratta della prima accensione dopo l'installazione, o se è rimasta scollegata dalla rete per lungo tempo, attendere almeno 15 minuti (preriscaldamento 2/3 ore per bilance omologate) prima di utilizzare la bilancia, in modo che lo strumento si stabilizzi termicamente.

- NOTA -

Tutti gli strumenti sono tarati in fabbrica ma, essendo le bilance elettroniche sensibili alle variazioni di accelerazione di gravità, è buona norma calibrarle nel luogo di utilizzo.

7 CALIBRAZIONE

La bilancia deve essere calibrata a piatto scarico. Operare come segue:

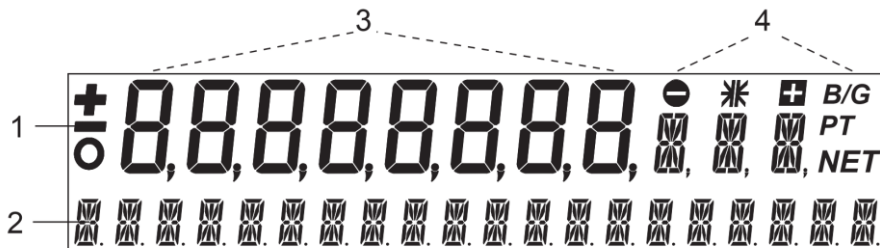
- Premere e mantenere premuto, per alcuni secondi, il tasto **"0/T"**. Sulla riga inferiore del display verrà visualizzato il messaggio **"CALIBRATION"**, sostituito poi dal messaggio **"CALIBRATION INTERN"**.

Verrà avviata la calibrazione della bilancia segnalata dai messaggi lampeggianti che compaiono nella riga superiore del display.

Al termine della calibrazione la bilancia ritorna in modalità pesatura visualizzando sul display, **"0.00 g"**.

8 DISPLAY E TASTI DI COMANDO

8.1 VISUALIZZAZIONE DISPLAY








Il display della bilancia visualizza le informazioni su due righe (1 e 2).

Sulla riga superiore (1) viene visualizzato il peso (3) e vari simboli (4).

La riga inferiore (2) ha funzione informativa (20 caratteri) visualizzando differenti informazioni a seconda delle funzioni utilizzate.

8.2 FUNZIONI DEI TASTI

Ad ognuno dei tasti di comando sono assegnate una o più funzioni che variano anche in base alla modalità in uso.

	TASTO	FUNZIONE
	“ON/OFF”	<ul style="list-style-type: none"> • Accende/Spegne la bilancia
	“MODE”	<ul style="list-style-type: none"> • Richiamo del Menù di configurazione • Passa dalla modalità di pesata alla funzione scelta
	“0/T”	<ul style="list-style-type: none"> • Effettua la Tara e/o avvia la funzione di calibrazione
	“REF”	<ul style="list-style-type: none"> • Esegue l'applicazione
	STAMPA	<ul style="list-style-type: none"> • Avvia la funzione di stampa • Uscita dal menù di configurazione

9. MODALITÀ OPERATIVA

ATTENZIONE - Durante l'uso evitare di caricare sul piatto pesi superiori alla portata della bilancia e, in ogni caso, porre sempre sul piatto con delicatezza il materiale da pesare.

Dopo l'eventuale preriscaldamento la bilancia è pronta per pesare con precisione. Ponendo sul piatto l'oggetto o il materiale da pesare il display ne visualizzerà il peso. Premendo il tasto **"0/T"** il peso viene azzerato ed il display visualizzerà **"0.00"**. Questa operazione è utile quando si devono eseguire dei dosaggi o quando si deve fare la tara di contenitori, utilizzati per pesare oggetti sfusi, polveri, liquidi, piccoli animaletti, ecc.

- NOTA -

Dopo il preriscaldamento e prima dell'utilizzo della bilancia effettuare una calibrazione (vedi Paragrafo 7)

10. MENU

La bilancia dispone di due menù principali:

- Il "Menù di configurazione **"Configuration Menù"**.
Da accesso a tutte le impostazioni predefinite di fabbrica della bilancia e si può definire e memorizzare una configurazione utente adatta alle proprie esigenze.
- Il menù delle applicazioni **"Application Menù"**.
Nel menù applicazioni si può definire un programma di lavoro adatto alle proprie esigenze di pesatura.

10.1 ATTIVAZIONE MENU DI CONFIGURAZIONE

Per attivare il menù di configurazione e le sue funzioni operare come segue:

- Accendere la bilancia premendo il tasto **"ON/OFF"**
- Durante il test iniziale premere e mantenere premuto il tasto **"MODE"** finchè non compare la lingua attualmente impostata **"LANGUAGE ENGLISH"** (circa 10 secondi).

Ora si può navigare nel menù di configurazione.

10.2 ATTIVAZIONE MENU APPLICAZIONI

Per attivare il menù di configurazione e le sue funzioni operare come segue:



- Accendere la bilancia premendo il tasto **"ON/OFF"**
- Al termine del test iniziale premere e mantenere premuto il tasto **"MODE"** finchè non compare la il messaggio **"SET APP....."**.

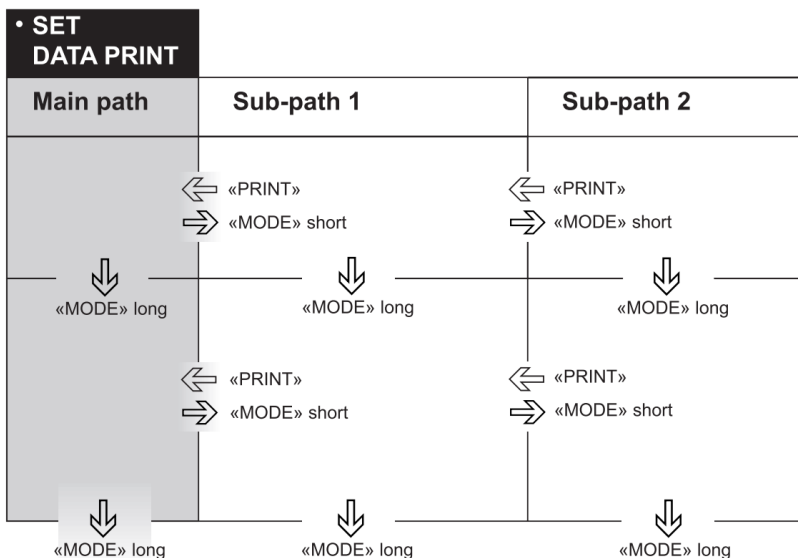
Ora si può navigare nel menù delle applicazioni.

10.3 OPERATIVITA' DEI TASTI ALL'INTERNO DEI MENU'

Il menu di configurazione e delle applicazioni sono entrambi strutturati con un livello principale e fino a due sotto livelli in cui vengono definiti i parametri e/o le impostazioni per i diversi programmi di funzionalità della bilancia.

I tasti operativi all'interno dei menù e la relativa funzione assunta sono:

Tasto	Funzione
	<ul style="list-style-type: none"> • Premendolo a lungo si scorrono verso il basso le opzioni all'interno del livello. • Premendolo brevemente si accede all'opzione prevista per quella funzione (sotto livello).
	<ul style="list-style-type: none"> • Esce dal menù



11. MENU DI CONFIGURAZIONE

Di seguito la descrizione del menù di configurazione e le sue funzioni. Le impostazioni di default sono in grassetto.

LANGUAGE	LANGUAGE	ENGLISH
	SPRACHE	DEUTSCH
	LANGUE	FRANCAISE

UNIT-1	g	Grammi
	Kg	Kilogrammi

SET DATA PRINT	AUTO-START	ON/OFF
	MODE	UNSTABLE STABLE LOADCHANGE CONTINUOUS TIMEBASE
	SET PRINT FORMAT	DATE AND TIME ON/OFF BALANCE ID ON/OFF PRODUCT-ID ON/OFF GROSS AND TARE ON/OFF UNITS ON/OFF OPERATOR-ID ON/OFF LINEFEED OFF/1/2/.../9/FROMMFEED

SET CALIBRATION	AUTO	Calibrazione Automatica
------------------------	-------------	-------------------------

SET WEIGHING MODE	FLOATING DISPLAY	0,08 0,16 0,32
	STABILITY	LOW MEDIUM HIGH

Segue....

Continua da

FILTER PROFILE	STD DOSING CONST.
VALUE RELEASE	STD SLOW V. SLOW V. FAST FAST
AUTO-STANDBY	OFF 0,5 MIN. 1 MIN. 5 MIN. 10 MIN.
AUTO-ZERO	ON/OFF

**SET
INTERFACE**

MODE STANDARD	BAUDRATE	300 600 1200 4800 9600 19200 38400 57600
	PARITY	7-EVEN-1 STOP 7-ODD-1 STOP 7-NO-2 STOP 8-NO-1 STOP 8-EVEN-1 STOP 8-ODD-1 STOP
	HANDSHAKE	NO XON-XOFF HARDWARE

Segue....

Continua da

MODE HID	CHARACTER SET	ENG GER FRA
	FORMAT	LINES TABLE
	COLUMN FOR O	OFF ON
	COLUMN FOR ()	OFF ON

SET DATE AND TIME

DATE	[DD.MM.YY]
TIME	[HH.MMSS]
FORMAT	STANDARD / US

PASSWORD

DATA PROTECTION	OFF MED HIGH
NEW PASSWORD	----

THEFTCODE

THEFT PROTECTION	ON/OFF
NEW CODE	----

KEY TONE

KEY TONE	ON/OFF
----------	--------

BUS

BUS	ON/OFF
-----	--------

12. TRASMISSIONE SERIALE

La trasmissione seriale della bilancia utilizza lo standard RS232/V24.
Il dato viene trasmesso in codice ASCII.

12.1. COLLEGAMENTO DELL'USCITA SERIALE (EIA RS232)

Connessioni standard cavo di collegamento alla periferica.

BILANCIA		CONNETTORE DB9 (9 poli)	CONNETTORE DB25 (25 poli)
RS 232 Out	Pin 2	Pin 2	Pin 3
RS 232 In	Pin 3	Pin 3	Pin 2
GROUND	Pin 5	Pin 5	Pin 7

12.2. FORMATO DEI DATI TRASMESSI

Il formato dei dati trasmessi in codice ASCII e relativa legenda:

B	B	B	S	D7	D6	D5	D4	D3	D2	D1	DP	D0	B	U	U	U	CR	LF
1	2	3	4	5	6	7	8	9	10	11	12	13	14	15	16	17	18	19

B	Spazio
S	Segno (+, -, spazio)
DP	Punto decimale
D0...D7	Dato
U	Unità (g) viene inviata solamente se il peso è stabile
CR	Carriage Return
LF	Line Feed

ATTENZIONE:

- Le posizioni non utilizzate vengono riempite con Spazi.
- Il punto decimale DP può essere compreso tra D0 e D7.

12.3 COMANDI SERIALI

COMANDO	FUNZIONE
ACKn	Acknowledge n = 0 off; n =1 ON
CAL	Avvia Calibrazione
@.....	Invia messaggio su display (@nnnnnn)
@N	Cancella messaggio visualizzato sul display
N	Resetta la bilancia
OFF	Spegne la bilancia
ON	Accende la bilancia
PDT	Stampa Data e Ora
PRT	Stampa il dato (equivalente al tasto PRINT)
PST	Stampa Rapporto di stato della bilancia
Pn (ttt.t)	Seleziona modalità di stampa: n = 0 Stampa a dato instabile n = 1 Stampa a dato stabile n = 2 Stampa al carico e scarico della bilancia dato instabile n = 3 Stampa in modo continuo n = 4 Stampa in funzione del tempo in s
Rnnn	Imposta il peso corrente = nnn articoli (es. Numero pezzi)
REFrrr	Imposta il peso di riferimento per 1 articolo rrr = peso (es. peso medio unitario)
Sn	Imposta Stabilità n n = 0 Bassa n = 1 Media n = 2 Alta
T	Effettua la Tara
Tnnn	Inserisce pretara nnn = valore desiderato
ZERO	Azzeramento bilancia (con peso stabile e all'interno dell'intervallo previsto di zero)

Nota : Ogni comando deve terminare con “CR” “LF”
I comandi vengono confermati se necessario.

13. SMALTIMENTO – INFORMAZIONE AGLI UTENTI



Ai sensi delle Direttive 2011/65/CE e 2003/108/CE relative alla riduzione dell'uso di sostanze pericolose nelle apparecchiature elettriche ed elettroniche, nonché allo smaltimento dei rifiuti”



Il simbolo del cassonetto barrato riportato sull'apparecchiatura o sulla sua confezione indica che il prodotto alla fine della propria vita utile deve essere raccolto separatamente dagli altri rifiuti.

La raccolta differenziata della presente apparecchiatura giunta a fine vita è organizzata e gestita dal produttore. L'utente che vorrà disfarsi della presente apparecchiatura dovrà quindi contattare il produttore e seguire il sistema che questo ha adottato per consentire la raccolta separata dell'apparecchiatura giunta a fine vita.

L'adeguata raccolta differenziata per l'avvio successivo dell'apparecchiatura dismessa al riciclaggio, al trattamento e allo smaltimento ambientalmente compatibile contribuisce ad evitare possibili effetti negativi sull'ambiente e sulla salute e favorisce il reimpiego e/o riciclo dei materiali di cui è composta l'apparecchiatura.

Lo smaltimento abusivo del prodotto da parte del detentore comporta l'applicazione delle sanzioni amministrative previste dalla normativa vigente.



customer care

info@gibertini.com

Tel. (+39) 023541434

ISO 9001:2015



LAT N° 094

GIBERTINI

ELETRONICA s.r.l.

Via Bellini 37
20026 Novate Mil.se
Milano (Italy)

Tel. (+39) 02 3541434

Fax (+39) 02 3541438

www.gibertini.com

sales@gibertini.com
