

*Tutte le informazioni riportate in questo manuale sono quelle disponibili al momento della stampa.
Il costruttore si riserva il diritto di apportare modifiche al prodotto in qualsiasi momento senza
preavviso.*

Si consiglia di verificare eventuali aggiornamenti.

*All the information given in this manual is what available at the time of printing.
The manufacturer reserves the right to make changes to the product at any time without notice.
It is advisable to verify if there are any updates.*

Tutti i diritti riservati.

*E' vietata **qualsiasi forma** di stampa, duplicazione, riproduzione o pubblicazione
di questo manuale, o parte di esso, senza l'autorizzazione scritta da parte della
GIBERTINI ELETTRONICA Srl.*

All rights reserved.

*Forbidden **any form** of print, duplication, reproduction and publication
of this manual, or part of it, without the written agreement of
GIBERTINI ELETTRONICA Srl*

NOTA

Leggere le istruzioni con molta attenzione prima di utilizzare la bilancia.
E' uno strumento di precisione e deve essere maneggiato con cura.

INDICE

1	AVVERTENZE	4
2	CARATTERISTICHE TECNICHE	5
3	POSIZIONAMENTO	5
4	INSTALLAZIONE	6
5	COMANDI D'UTILIZZO DELLA BILANCIA	7
6	MODALITÀ D'IMPIEGO	7
7	FUNZIONI TASTIERA	8
8	TARA	8
9	MENÙ PRINCIPALE E FUNZIONI D'UTILIZZO	8
9.1	Instrument Functions (MENU FUNZIONI DI UTILIZZO)	10
9.1.1	Simple Weighing	10
9.1.2	Piece Counting (FUNZIONE CONTA PEZZI)	10
9.1.3	Percentage (FUNZIONE DI CALCOLO PERCENTUALE)	10
9.1.4	Standard Deviation (FUNZIONE DI DEVIATION STANDARD)	11
9.1.5	Density (FUNZIONE DI CALCOLO DELLA DENSITA')	11
9.1.6	Dynamic Animal Weighing (FUNZIONE DI PESATA DIMAMICA PER ANIMALI)	11
9.2	2nd Unit (ATTIVAZIONE DELLE UNITA' DI MISURA ALTERNATIVE)	12
9.3	Setup parameters (MENU DI CONFIGURAZIONE GENERALE DELLA BILANCIA)	13
9.3.1	Serial Port (CONFIGURAZIONE PORTA SERIALE RS232)	13
9.3.1.1	Baud Rate (VELOCITA' TRASMISSIONE SERIALE RS232)	14
9.3.1.2	Byte Format (FORMATO DATI TRASMISSIONE SERIALE RS232)	14
9.3.1.3	Protocol (PROTOCOLLO USCITA DATI SERIALE RS232)	14
9.3.1.4	Transmit Option (OPZIONI MODALITA' DI TRASMISSIONE SERIALE RS232)	14
9.3.1.5	Stable Option (OPZIONI DATO STABILE DI TRASMISSIONE SERIALE RS232)	14
9.3.2	Printer Type (TIPO DI STAMPANTE)	14
9.3.3	Calibration (OPZIONI DI CALIBRAZIONE)	14
9.3.4	Auto Zero (INSEGUIMENTO AUTOMATICO DELLO ZERO)	15
9.3.5	Filtering (COMPORTAMENTO DINAMICO DELLA BILANCIA)	15
9.3.6	Idle Setting (MODALITA' SPEGNIMENTO AUTOMATICO)	15
9.3.7	Lcd Contrast (CONTRASTO RETROILLUMINAZIONE DISPLAY)	15
9.3.8	Time & Date Format (FORMATO DATA E ORA)	15
9.3.9	Languages (VARIAZIONE LINGUA DI SISTEMA)	15
9.3.10	Password (Inserimento Password)	15
9.3.11	Set Default (MEMORIZZA PARAMETRO DI CONFIGURAZIONE)	16
9.4	Date & Time Adjust (REGOLAZIONE DATA E ORA)	16
	Time Setting	16
	Date Setting	16
	Day of Week Setting	16
9.4.1	Time Setting (REGOLAZIONE ORA)	16
9.4.2	Date Setting (REGOLAZIONE DATA)	16
9.4.3	Day of Week Setting (REGOLAZIONE GIORNO DELLA SETTIMANA)	16
9.5	External Calibration (CALIBRAZIONE ESTERNA)	16
9.6	Internal Calibration (CALIBRAZIONE INTERNA)	17
10	RIPRISTINO DEI PARAMETRI DI DEFAULT	17
11	TRASMISSIONE SERIALE	18
11.1	COLLEGAMENTO DELL'USCITA SERIALE	18
11.2	FORMATO DEI DATI TRASMESSI	18
11.2.1	Protocollo <u>CRYSTAL</u>	18
11.2.2	Protocollo <u>EURO</u>	19
11.2.3	Protocollo <u>PRINTER</u>	19
11.3	COMANDI SERIALI	20

1 AVVERTENZE

Il gruppo d'alimentazione della bilancia Eternity è conforme alla Categoria II di Protezione Elettrica.

Prima della connessione elettrica controllare che la tensione di funzionamento indicata sul gruppo d'alimentazione, corrisponda con quella di rete (100 / 240 Vac).

ETERNITY

PUÒ' ESSERE USATA SOLTANTO CON IL GRUPPO D'ALIMENTAZIONE FORNITO

DEVE ESSERE INSTALLATA IN AMBIENTI ASCIUTTI, PULITI E POSSIBILMENTE
SENZA VIBRAZIONI!

NON DEVE ESSERE INSTALLATA IN ZONE A RISCHIO D'ESPLOSIONE



NOTA:

In caso d'impostazioni utente non valide, la bilancia potrebbe non funzionare correttamente.

Al fine di evitare suddette condizioni è possibile ripristinare i parametri di default (impostazioni predefinite dalla fabbrica) nel seguente modo (vedi anche Paragrafo 10):

- Togliere il connettore d'alimentazione bilancia posto sul retro della stessa.
- Premere e mantenere premuto il primo tasto multifunzione a sinistra.
- Inserire nuovamente il connettore d'alimentazione.
- Attendere che sul display appaia la scritta "SET FACTORY PARAMETER".
- A questo punto rilasciare il tasto precedentemente premuto.
- In questa fase la bilancia ripristina automaticamente le impostazioni di fabbrica.

**LE BILANCE ELETTRONICHE SONO SENSIBILI ALLE VARIAZIONI DI ACCELERAZIONE DI GRAVITÀ:
LE STESSE DEVONO ESSERE TARATE NEL LUOGO DI UTILIZZO (DIRETTIVA CE 2014/31/UE).**

**TUTTE LE NOSTRE BILANCE SONO CONFORMI ALLA DIRETTIVA CE 2014/30/UE SULLA
COMPATIBILITÀ ELETTROMAGNETICA.**

2 CARATTERISTICHE TECNICHE

	ETERNITY 100 SMI oppure CAL	ETERNITY 200 SMI oppure CAL	ETERNITY 300 SMI oppure CAL	ETERNITY 500 SMI oppure CAL	ETERNITY 500/C SMI oppure CAL	ETERNITY 1000 SMI
Fondo Scala	110 g / 0,1mg	220 g / 0,1mg	310g / 0,1 mg	510g / 1 mg	510g / 1 mg	1010g / 1 mg
Ripetibilità	± 0,05 mg	± 0,05 mg	± 0,05 mg	± 1 mg	± 1 mg	± 2 mg
Linearità	± 0,2 mg	± 0,2 mg	± 0,2 mg	± 2 mg	± 2 mg	± 2 mg
Peso esterno calibrazione a richiesta	50g o multipli					
Tempo di stabilizzazione (veloce/lento)	3/6 s					
Temperatura di utilizzo	10 ÷ 30°C					
Diametro del piatto	80 mm			110 mm		
Tensione alimentazione	100 / 240 Vac -15/+10% (intervallo da 85 a 264 V) 50/60Hz					
Assorbimento corrente	200 mA					
Uscita dati	RS232 I/O					
Dimensioni	216 x 380 x 360 mm (w x d x h)				216 x 380 x 230 mm (w x d x h)	216 x 380 x 360 mm (w x d x h)
Dimensioni della camera di pesata	190 x 180 x 240 mm (w x d x h)				Ø 160 x h 110 mm	190 x 180 x 240 mm (w x d x h)
Peso netto	7 Kg (gruppo di alimentazione incluso)					
Calibrazione Interna automatica ogni 3 ore	SI PER MODELLI CON MASSA INTERNA (SUFFISSO "CAL") NO PER MODELLI SENZA MASSA INTERNA (SUFFISSO "SMI")					

3 POSIZIONAMENTO

Scegliere una posizione adatta considerando i seguenti criteri:

- ◆ Lontano da vibrazioni e da correnti d'aria.
- ◆ Il basamento del supporto deve essere rigido.
- ◆ La tensione della rete deve essere stabile. Non è consigliabile usare la stessa linea elettrica delle lampade fluorescenti o d'altre apparecchiature che possano causare disturbi (Es. Motori).
- ◆ La bilancia deve essere mantenuta lontano dai campi magnetici.

- ◆ Le condizioni ambientali con ampi mutamenti di temperatura devono essere evitate.
- ◆ La temperatura dell'ambiente di impiego superiore a 30 °C o inferiore a 10 °C potrebbe avere influenza sul funzionamento della bilancia e sulla sua accuratezza.

4 INSTALLAZIONE

Disimballare la bilancia e i relativi accessori.

- ◆ Svitare il pomolo posto sul disco d'imballo nel verso indicato dalla freccia (senso antiorario). Conservare l'apposito disco d'imballo per un eventuale spostamento della bilancia agendo con procedura inversa a quella sopra indicata.
- ◆ Posizionare il piatto di pesata

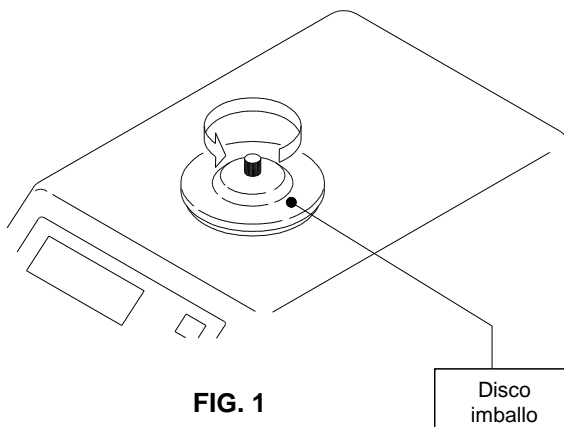


FIG. 1

- ◆ Livellare la bilancia ruotando i piedini regolabili in funzione della bolla sotto la parte anteriore del basamento (FIG.3).
- ◆ Inserire il cavo d'alimentazione nel connettore che si trova sul pannello posteriore (FIG.2).
- ◆ Inserire la spina del gruppo d'alimentazione nella presa di corrente, controllando che il valore di tensione rete sia quello indicato sull'alimentatore (100 / 240 Vac).

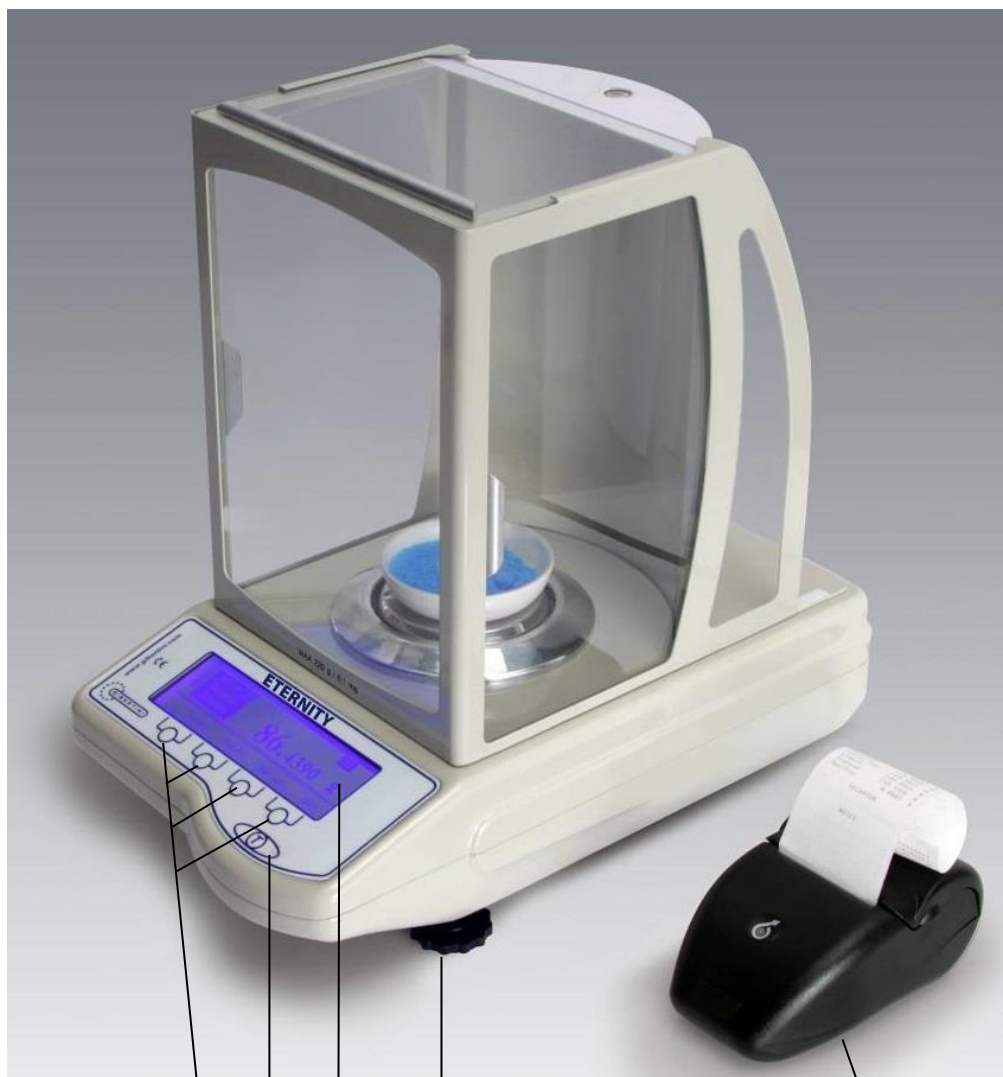
FIG. 2 - Particolare retro bilancia



5 COMANDI E AZIONE DELLA BILANCIA

FIG. 3

Bolla di livello



1. Tasti multifunzione
2. Tasto Tara
3. Display grafico
4. Piedini regolabili

Stampante
(opzionale)

NOTA: il modello Eternity 500/C in esecuzione SMI oppure CAL in luogo della vetrina di pesata con porte scorrevoli superiore e laterali, viene fornito con cilindro di pesata in vetro Ø 160 x h 110 mm

6 MODALITÀ D'IMPIEGO

Dopo l'accensione, attendere almeno sessanta minuti prima di effettuare qualsiasi operazione di pesatura. È consigliabile lasciare la bilancia sempre accesa (collegata alla rete elettrica).

7 FUNZIONI TASTIERA

La tastiera possiede quattro tasti a funzione multipla associati alla loro posizione sul display e un tasto Tara T (Fig. 4).

In alcuni casi, in funzione del menu attivato, i tasti se premuti per meno di due secondi attivano la prima funzione, se premuti per più di due secondi attivano la seconda funzione, come indicato nei rispettivi paragrafi specifici.



Particolare tastiera Eternity 200 in modalità Deviazione Standard - FIG. 4

8 TARA

Dopo aver posto un contenitore sul piatto, premere il tasto TARA [T]. La bilancia ha una capacità di tara fino alla sua portata massima.

Posizionare il campione da pesare al centro del piatto di pesatura.

Il display mostrerà il peso netto del campione.

È possibile usare diverse volte il tasto tara dopo l'aggiunta di campioni, fino alla portata massima della bilancia, indicata dal bargraph (con indicazione grafica e in %) posto sul lato sinistro del display LCD.

9 MENÙ PRINCIPALE E FUNZIONI D'UTILIZZO

Alla accensione il display mostra il menu principale (Fig.4).

Premendo il tasto OFF per almeno 2 s, il display si spegne, per riattivare la retroilluminazione del display premere uno qualsiasi dei tasti per almeno 2 s

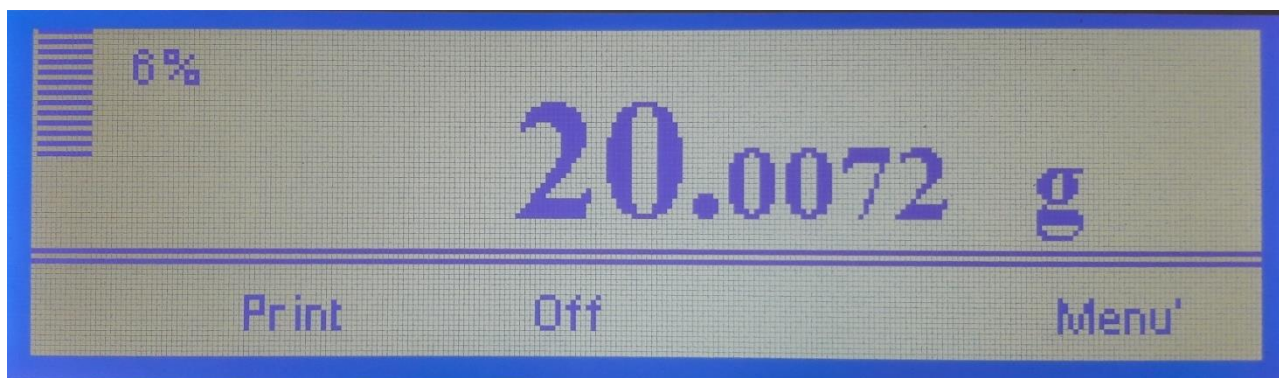
Premere per almeno 2 s il tasto Print per inviare alla stampante, se presente e accesa, le informazioni relative alla videata da stampare, corrispondente alla funzione attiva del display.

Premere il tasto Tara [T] per attivare le funzioni di tara indicate nel paragrafo 8.

La condizione di peso stabile raggiunto viene evidenziata sul display dalla visualizzazione non lampeggiante della unità di misura corrente.

La percentuale di portata utilizzata viene visualizzata di fianco al bargraph (indicatore grafico) sulla parte sinistra superiore del display

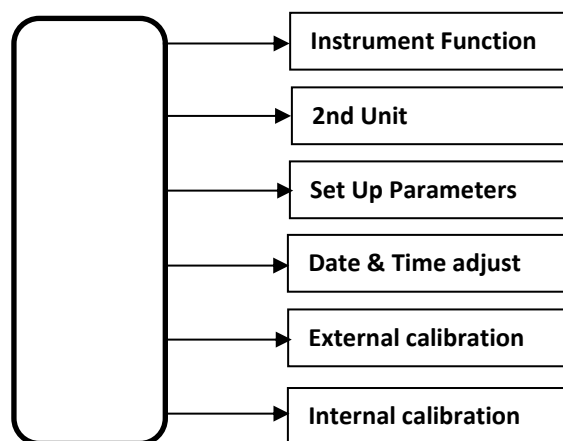
Fig. 5 – Particolare display grafico



- Quando si entra in un menu o sotto-menù, il tasto Back consente di tornare al menu precedente
- All'interno di ogni menu se nessun tasto è premuto per circa 20 secondi viene visualizzato nuovamente il menu principale.
- All'interno dei menu soggetti a modifica l'eventuale parametro modificato richiede sempre una conferma con il tasto OK

Diagramma del menù principale:

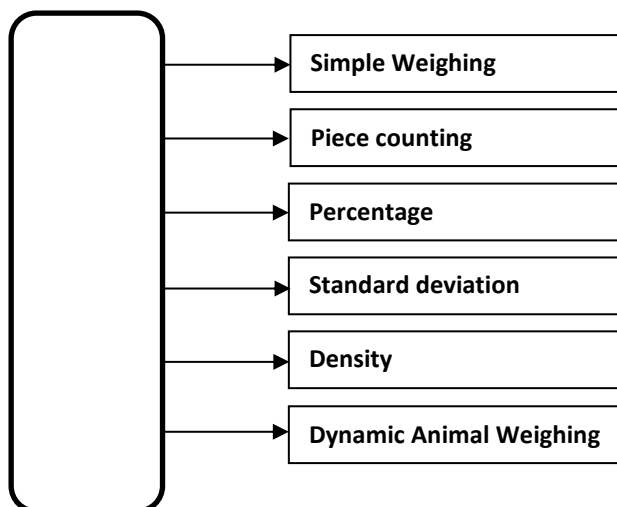
Per entrare nel menu principale premere il tasto Menu per almeno 2 s
Vengono visualizzate i seguenti sottomenu a scorrimento continuo:



Per entrare nei sottomenu, scorrere con le frecce fino a visualizzare il sottomenu desiderato e confermare con il tasto OK

9.1 Instrument Functions (MENU FUNZIONI DI UTILIZZO)

Per entrare nel menu Instrument Functions premere il tasto Menu per almeno 2 s e confermare con OK. Vengono visualizzati i seguenti sottomenu a scorrimento continuo:



9.1.1 Simple Weighing

Premere il tasto Simple Weighing per uscire dal sottomenu Instrument Functions o per disabilitare una eventuale Instrument Function attiva.

9.1.2 Piece Counting (FUNZIONE CONTA PEZZI)

Per attivare la funzione Piece Counting premere il tasto OK dal relativo sottomenu.

Viene visualizzata la videata dalla quale è possibile selezionare, premendo il tasto Sample, la quantità di pezzi da pesare per campionatura tra i valori 5, 10, 20, 50, 100.

Quando il numero di pezzi da campionare è stato messo sul piatto e il simbolo di dato stabile è acceso, premere per conferma il tasto Acquire.

Automaticamente la bilancia calcola il peso unitario ed inizia a pesare con funzione conta-pezzi.

➤ **NOTA:** Nel caso di campionamenti con valori troppo bassi, il sistema segnala un errore ed il display visualizza la scritta PCS ERROR.

Per uscire dalla condizione d'errore premere il tasto T.

9.1.3 Percentage (FUNZIONE DI CALCOLO PERCENTUALE)

Per attivare la funzione Percentage premere il tasto OK dal relativo sottomenu.

Viene visualizzata la videata dalla quale è possibile selezionare, premendo il tasto Percentage, la modalità di memorizzazione del valore 100%.

Porre sul piatto di pesatura il campione di riferimento.

Quando il simbolo di dato stabile è acceso, premere il tasto Percentage per confermare il peso corrispondente al 100%.

La bilancia acquisisce il valore di riferimento ed inizia a pesare con funzione di calcolo percentuale.

Tutte le pesate che saranno effettuate dopo l'acquisizione, avranno come riferimento percentuale il campione precedentemente acquisito.

Vengono visualizzati in due campi secondari:

- 'T' Target il valore corrispondente al 100%.
- 'S' Sample il valore del campione in esame.

Sono previste due modalità di indicazione della percentuale, tramite il pulsante Mode n è possibile commutare fra le due modalità operative. In modalità 1 la percentuale considera il target come 100%, in modalità 2 il target viene considerato 0% e viene indicata la variazione percentuale + o - rispetto al target.

Eternity può misurare valori percentuali del 500 % rispetto al campione, purché non sia superata la portata massima della bilancia.

➤ **NOTA:** Nel caso di campionamento con valori troppo bassi, sarà segnalato un errore d'acquisizione ed il display mostrerà la scritta PERC ERROR.

Per uscire dalla condizione d'errore premere il tasto T.

9.1.4 Standard Deviation (FUNZIONE DI DEVIAZIONE STANDARD)

Per attivare la funzione Standard Deviation premere il tasto OK dal relativo sottomenu.

Viene visualizzata la videata dalla quale è possibile selezionare, premendo il tasto Deviation, la modalità di memorizzazione dei valori di pesata che andranno a determinare il calcolo della deviazione standard.

Per memorizzare il valore di peso prescelto per effettuare le pesate in sequenza, premere il tasto Acquire una volta raggiunta la condizione di peso stabile.

Ogni pesata effettuata viene memorizzata con un numero progressivo di "Sample".

Il calcolo della Deviazione Standard viene eseguito e visualizzato sul display in tempo reale a partire dal Sample n. 2.

In caso di errore di pesata è possibile cancellare l'ultimo dato acquisito premendo il tasto Clear Last.

Al termine delle acquisizioni premendo il tasto Results si visualizzano le schermate di risultato che includono i seguenti dati: numero delle pesate (Sample), valore media delle pesate (Average), Deviazione Standard (Deviation), Somma totale delle pesate (Total Sum), pesata con valore minimo (Lowest), pesata con valore massimo (Highest), Differenza tra le pesate con valore minimo e massimo (Max-Min).

Premendo il tasto Print è possibile stampare lo scontrino che include tutti i dati prima elencati.

9.1.5 Density (FUNZIONE DI CALCOLO DELLA DENSITA')

Per attivare la funzione Density premere il tasto OK dal relativo sottomenu.

Viene visualizzata la videata dalla quale è possibile selezionare, premendo il tasto Density, la modalità di memorizzazione dei valori di pesata che andranno a determinare il calcolo della densità.

Il menu interattivo consente di guidare l'operatore nella memorizzazione dei valori necessari al calcolo attraverso i seguenti messaggi a display:

- WEIGHT IN AIR (Peso in aria): posizionare l'oggetto da pesare sul piatto, attendere la condizione di peso stabile e memorizzare il valore premendo il tasto Acquire
- WEIGHT IN LIQUID (Peso in liquido): posizionare l'oggetto da pesare sul dispositivo di pesatura nel liquido, attendere la condizione di peso stabile e memorizzare il valore premendo il tasto Acquire
- Sul display viene visualizzato il valore della densità relativo alle due pesate memorizzate

Il calcolo di densità viene eseguito considerando la densità dell'acqua a 20°C (0.998205) se si utilizza un liquido differente e/o si lavora ad una differente temperatura premendo per almeno 2 secondi il tasto Liquid dens è possibile accedere alla funzione di inserimento di una densità del liquido arbitraria, N.B. deve essere cura dell'utilizzatore verificare che tale valore corrisponda alla densità del liquido alla temperatura di lavoro corrente.

Per procedere con una nuova determinazione della densità premere il tasto Exit e successivamente Density.

9.1.6 Dynamic Animal Weighing (FUNZIONE DI PESATA DINAMICA PER ANIMALI)

Per attivare la funzione Dynamic Animal Weighing premere il tasto OK dal relativo sottomenu.

Viene visualizzata la videata dalla quale è possibile selezionare, premendo il tasto Dynamic, il tempo di campionamento della pesata tra i valori di 1, 2, 4, 6,8 ,10,15, 20 secondi.

Quando è stato scelto il tempo di acquisizione ed è stato posizionato sul piatto l'animale da pesare, premere per confermare il tasto Acquire.

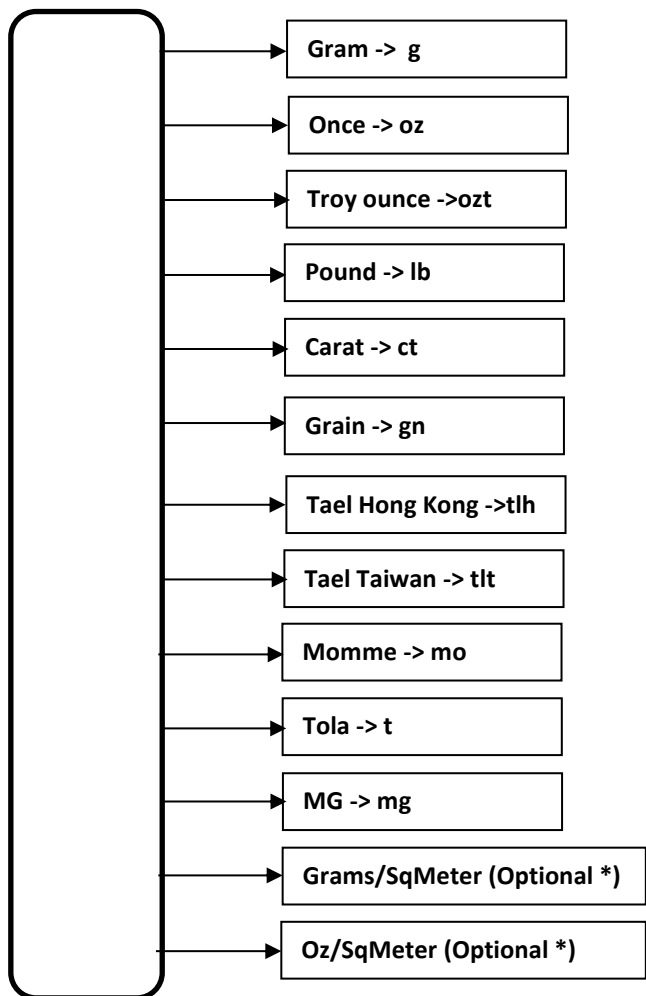
Automaticamente la bilancia inizia ad acquisire le pesate visualizzando il tempo residuo, trascorso il quale verrà visualizzato il messaggio ACQUIRED ed il valore medio delle letture.

PER USCIRE DAL SOTTOMENU "INSTRUMENT FUNCTIONS" PREMERE IL TASTO "Pesata semplice"

9.2 2nd Unit (ATTIVAZIONE DELLE UNITA' DI MISURA ALTERNATIVE)

Per attivare la funzione 2nd Unit premere il tasto OK dal relativo sottomenu.

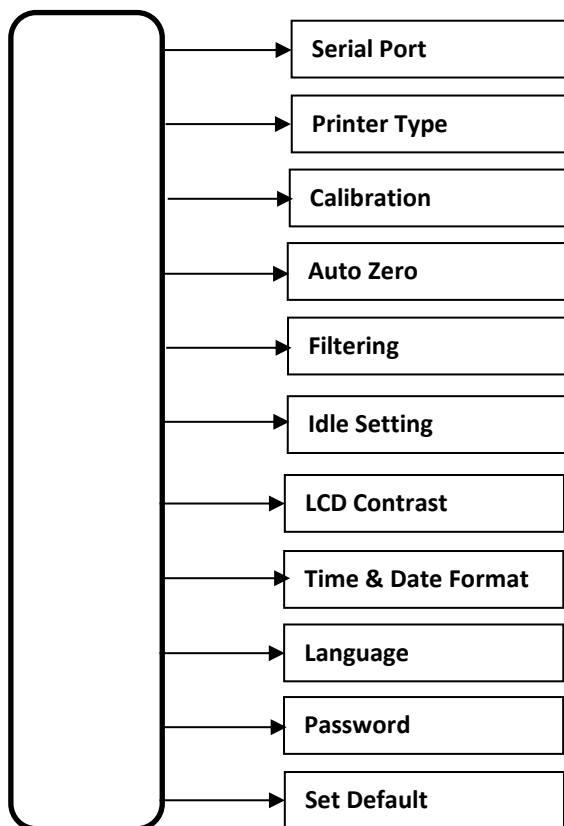
Viene visualizzata l'attuale unità di misura selezionata e attraverso le due frecce è possibile selezionare le unità di misura alternative. Per memorizzare l'unità di misura desiderata premere il tasto OK



* Unità di misura opzionali che richiedono l'utilizzo dell'apposito attrezzo di taglio del campione non in dotazione alla bilancia.

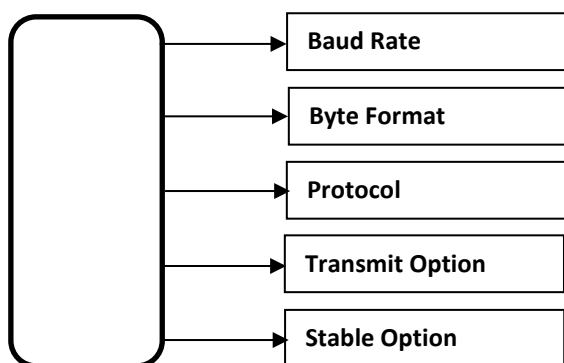
9.3 Setup parameters (MENU DI CONFIGURAZIONE GENERALE DELLA BILANCIA)

Per entrare nel sottomenu Setup Parameters premere il tasto OK dal relativo sottomenu
Vengono visualizzate i seguenti sottomenu a scorrimento continuo:



9.3.1 Serial Port (CONFIGURAZIONE PORTA SERIALE RS232)

Per entrare nel sottomenu Serial Port premere il tasto Menu per almeno 2 s e confermare con OK
Vengono visualizzate i seguenti sottomenu a scorrimento continuo:



9.3.1.1 Baud Rate (VELOCITA' TRASMISSIONE SERIALE RS232)

Per modificare la velocità di trasmissione seriale selezionare tra 1200, 2400, 4800, 9600, 19200 e confermare con il tasto OK

9.3.1.2 Byte Format (FORMATO DATI TRASMISSIONE SERIALE RS232)

Per modificare il formato dati di trasmissione seriale selezionare tra 7E1, 7O1, 7N2, 7E2, 7O2, 8N1, 8E1, 8O1, 8N2 (secondo quanto indicato nella tabella seguente) e confermare con il tasto OK

FORMATO DATI	DATA BIT	TIPO DI PARITÀ	STOP BIT
7 E 1	7	PARI	1
7 O 1	7	DISPARI	1
7 N 2	7	NESSUNA	2
7 E 2	7	PARI	2
7 O 2	7	DISPARI	2
8 N 1	8	NESSUNA	1
8 E 1	8	PARI	1
8 O 1	8	DISPARI	1
8 N 2	8	NESSUNA	2

9.3.1.3 Protocol (PROTOCOLLO USCITA DATI SERIALE RS232)

Per modificare il protocollo di uscita dati da seriale selezionare tra Europe, Crystal, Printer e confermare con il tasto OK. Fare riferimento alla sezione TRASMISSIONI DATI per maggiori informazioni.

9.3.1.4 Transmit Option (OPZIONI MODALITA' DI TRASMISSIONE SERIALE RS232)

Per modificare la modalità di trasmissione dati da seriale selezionare tra Request e Continue e confermare con il tasto OK.

Request Il dato è trasmesso solo se vi è stata una richiesta inviata alla porta seriale

Continue Il dato è trasmesso continuamente ad ogni ciclo, anche se non vi è stata alcuna richiesta da porta seriale. E' utile quando la bilancia deve trasmettere dati ad una periferica che non è in grado di inviare comandi alla bilancia

9.3.1.5 Stable Option (OPZIONI DATO STABILE DI TRASMISSIONE SERIALE RS232)

Per modificare la modalità di trasmissione a dato stabile o meno selezionare tra Stable Mode OFF e Stable Mode ON e confermare con OK. In modalità ON il dato viene trasmesso alla richiesta solo nel caso in cui il valore di peso sul piatto è stabile, diversamente attende la stabilità del dato e poi trasmette. In modalità OFF il dato viene trasmesso indipendentemente dalla stabilità valore peso.

9.3.2 Printer Type (TIPO DI STAMPANTE)

Per modificare il tipo di stampante collegata alla seriale selezionare tra Thermal Printer (24 column), Thermal Printer (32 column), Thermal Printer (40 column), Impact Printer (24 column), Impact Printer (40 column) e confermare con il tasto OK.

9.3.3 Calibration (OPZIONI DI CALIBRAZIONE)

Per modificare la modalità con la quale il processo di calibrazione viene eseguito selezionare tra Calibration AUTO, Calibration OFF, Calibration ON e confermare con il tasto OK.

La modalità di calibrazione è selezionabile dall'utente secondo quanto segue:

Calibration AUTO	Con quest'opzione attiva è possibile attivare la calibrazione interna ciclicamente (vedi 9.5.2). L'utente può inoltre eseguire una calibrazione interna o esterna secondo quanto indicato in 9.5.1 e 9.5.2
Calibration OFF	Nessun processo di calibrazione può essere eseguito. Selezionando questa scelta la possibilità di calibrazione esterna CAL E ed interna (se presente) sono inibite.
Calibration ON	Con quest'opzione attiva è possibile effettuare con i relativi comandi sia la calibrazione esterna sia quella interna (se presente). Non è invece abilitata la calibrazione interna temporizzata.

9.3.4 Auto Zero (INSEGUIMENTO AUTOMATICO DELLO ZERO)

Per modificare la modalità con la quale l'inseguimento automatico dello zero viene eseguito selezionare tra Zero ON, Zero OFF e confermare con il tasto OK.

ZERO ON

Se la funzione Auto-Zero è attiva e se sul piatto non è presente una massa, l'algoritmo d'inseguimento dello zero mantiene il valore misurato a zero. La funzione è utile per annullare piccole derivate di zero.

ZERO OFF

Con la funzione d'Auto-Zero in posizione OFF, la correzione di zero non è effettuata.

9.3.5 Filtering (COMPORTEMENTO DINAMICO DELLA BILANCIA)

Per modificare il comportamento dinamico della bilancia selezionare tra Slow Filtering, Average Filtering, Fast Filtering (Dosage) e confermare con il tasto OK.

Slow Filtering

tempo di risposta lento. Adatto ad ambienti disturbati con correnti d'aria e/o vibrazioni

Average Filtering

tempo di risposta medio tra slow e fast. Adatto ad ambienti di lavoro generici.

Fast Filtering

tempo di risposta veloce. Adatto per acquisire rapide variazioni di peso (es. dosaggi).

9.3.6 Idle Setting (MODALITA' SPEGNIMENTO AUTOMATICO)

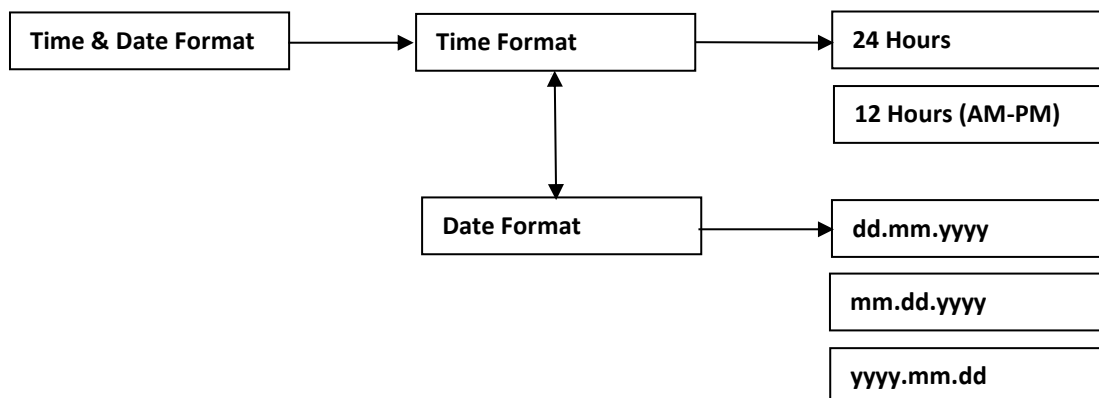
Per modificare la modalità con la quale la bilancia effettua o meno lo spegnimento automatico del display in seguito a non utilizzo per un tempo determinato tra Idle OFF (nessun auto spegnimento), Idle ON (auto spegnimento a tempo) e confermare con il tasto OK.

9.3.7 Lcd Contrast (CONTRASTO RETROILLUMINAZIONE DISPLAY)

Per adattare la luminosità di contrasto del display all'ambiente di lavoro selezionare la funzione e attraverso i tasti \pm regolare l'intensità in % ($\pm 5\%$) confermando con il tasto Update la selezione preferita.

9.3.8 Time & Date Format (FORMATO DATA E ORA)

Per modificare la modalità con la quale la bilancia visualizza Data e Ora selezionare le opzioni indicate nel diagramma seguente e confermare con il tasto OK.



9.3.9 Languages (VARIAZIONE LINGUA DI SISTEMA)

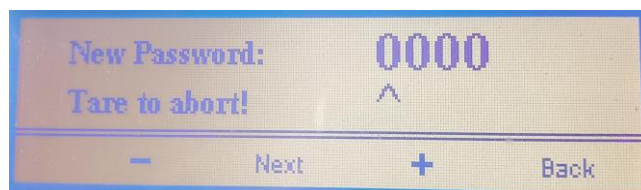
Per modificare la lingua di visualizzazione display selezionare tra English, Italiano e confermare con il tasto OK.

9.3.10 Password (Inserimento Password)

Inserire una password per proteggere i parametri funzionali dello strumento.

È possibile utilizzare una password numerica di 4 caratteri, il valore predefinito è '0000' che corrisponde a password disabilitata.

Dal menù Setup Parameters selezionare l'opzione Password e confermare con ok
Con i tasti + e – modificare il valore selezionato e con next passare alla cifra successiva, inserite tutte le cifre è possibile confermare con ok tornare indietro alla cifra precedente con Back o annullare l'operazione con il tasto tara.



Una volta abilitata la password sarà necessario inserirla per poter accedere a:

- Setup parameters
- Date & Time Adjust
- External calibration

Per i dettagli di gestione della password vedi allegato.

9.3.11 Set Default (MEMORIZZA PARAMETRO DI CONFIGURAZIONE)

Tutti i parametri modificati nel menu di SETUP, sono immediatamente operativi non appena modificati.

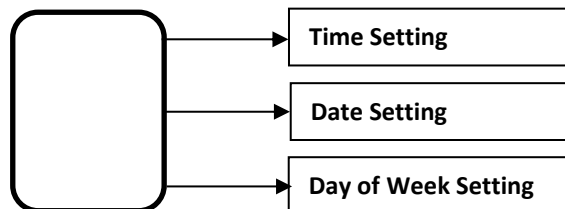
Tuttavia, se la bilancia è spenta togliendo l'alimentazione, essi saranno persi.

In conseguenza di ciò, alla successiva riaccensione, la bilancia funzionerà con i precedenti parametri impostati. Al fine di mantenere una configurazione personalizzata è possibile memorizzare ogni cambiamento selezionando l'opzione Store parameters & exit oppure Exit without saving per non memorizzare le modifiche effettuate. Confermare la selezione effettuata con il tasto OK.

9.4 Date & Time Adjust (REGOLAZIONE DATA E ORA)

Per entrare nel sottomenu Date & Time Adjust premere il tasto OK dal relativo sottomenu

Vengono visualizzate i seguenti sottomenu a scorrimento continuo:



9.4.1 Time Setting (REGOLAZIONE ORA)

Per regolare l'ora visualizzata dalla bilancia entrare con il tasto OK nel sottomenu relativo e attraverso i tasti ± e Next regolare ora e minuti. Premendo successivamente Next e Update la nuova ora viene memorizzata.

9.4.2 Date Setting (REGOLAZIONE DATA)

Per regolare la data visualizzata dalla bilancia entrare con il tasto OK nel sottomenu relativo e attraverso i tasti ± e Next regolare giorno, mese e anno. Premendo successivamente Next e Update la nuova data viene memorizzata.

9.4.3 Day of Week Setting (REGOLAZIONE GIORNO DELLA SETTIMANA)

Per regolare il giorno della settimana visualizzato dalla bilancia entrare con il tasto OK nel sottomenu relativo e attraverso i tasti ± selezionare il giorno della settimana regolare giorno, mese e anno. Premendo successivamente Update il nuovo giorno della settimana viene memorizzato.

9.5 External Calibration (CALIBRAZIONE ESTERNA)

Le bilance con portata di 4200 g, 6300g e 10200 g utilizzano come primo peso di calibrazione una massa da 1000 g; le bilance con portata di 2200 g utilizzano come primo peso di calibrazione una massa da 500 g; la bilancia con portata 210 g utilizza come primo peso di calibrazione una massa da 100 g.

Attivando la funzione External Calibration un messaggio di avviso riporta le indicazioni relative alle masse da utilizzare per la calibrazione esterna. Vedi anche Capitolo 2 - Caratteristiche tecniche

Per entrare nel sottomenu External Calibration premere il tasto OK dal relativo sottomenu

Quando è attivata questa funzione, il processo di calibrazione è immediatamente eseguito.

Automaticamente si esce da tutte le funzioni di menù e sul display compare la scritta "Phase 1 Load weight".

In questa fase la bilancia attende sul piatto di pesata una massa di calibrazione il cui peso deve essere funzione del valore di fondo scala della bilancia stessa.

Eternity controlla e verifica automaticamente il peso di calibrazione e accetta valori multipli del peso base di fino al valore massimo di fondo scala.

Terminata la fase 1 viene visualizzato il messaggio Loaded weight – Waiting for stability. Una volta acquisito il valore di calibrazione, inizia la fase d'acquisizione di zero ed il display visualizza "Phase 2 – Unload weight" e l'operatore deve procedere togliendo dal piatto il peso di calibrazione.

Sul display viene visualizzato il messaggio "Unloaded Weight – Waiting for data computing" e se tutte le fasi sono rispettate ed i pesi sono corretti, la calibrazione è accettata, il display mostra per alcuni secondi il messaggio "Instrument Calibrated" per poi tornare alla schermata di pesata standard.

Se contrariamente si sono verificati degli errori, il display mostra per alcuni secondi il messaggio "Calibration Error" per poi tornare alla schermata di pesata standard e sarà mantenuto il valore di calibrazione precedente.

9.6 Internal Calibration (CALIBRAZIONE INTERNA)

Se la bilancia è dotata del meccanismo di calibrazione interno, sarà possibile avviare la calibrazione interna automatica con questa selezione. Con questa funzione attiva non vi è alcuna necessità di intervenire durante la calibrazione e la bilancia utilizza una massa di calibrazione interna in modo autonomo e automatico.

Per entrare nel sottomenu Internal Calibration premere il tasto OK dal relativo sottomenu

Il display, per tutta la durata del processo, visualizza il messaggio "Automatic Calibration – Waiting thanks".

Anche in questo tipo di calibrazione viene comunque svolto un controllo del processo.

Se la calibrazione va a buon fine, sul display apparirà il messaggio "Instrument Calibrated" per poi tornare alla schermata di pesata standard.

Se contrariamente si sono verificati degli errori, il display mostra per alcuni secondi il messaggio "Calibration Error" per poi tornare alla schermata di pesata standard e sarà mantenuto il valore di calibrazione precedente.

Se la bilancia è fornita di massa interna di calibrazione e la configurazione del parametro di Setup lo prevede (vedi 9.3.3) la calibrazione automatica interna viene avviata periodicamente anche in assenza dell'operatore.

Questo processo viene eseguito solo se:

- sono passate 3 ore dall'ultima calibrazione
- negli ultimi 10 minuti non è stato premuto nessun tasto
- negli ultimi 10 minuti nessun comando seriale è stato inviato alla bilancia.
- negli ultimi 10 minuti non è variato il valore letto sul display

Se questa funzione termina correttamente, il display mostrerà in modo permanente la scritta "Instrument Calibrated", al contrario visualizzerà in modo permanente il messaggio "Calibration Error".

In questo modo è possibile conoscere se, in assenza dell'operatore, l'ultima calibrazione effettuata dalla bilancia è andata o meno a buon fine.

Per tornare al funzionamento normale ed eliminare il messaggio a display premere il tasto T.

N.B. Il processo di calibrazione è immediatamente interrotto se sul piatto di pesata, al momento della calibrazione, sono presenti più di venti grammi.

10 RIPRISTINO DEI PARAMETRI DI DEFAULT

Se erroneamente sono stati modificati i parametri di SETUP con una configurazione non valida, è possibile ripristinare i parametri di default (impostazioni di fabbrica) attraverso un semplice metodo.

- ◆ Togliere il connettore d'alimentazione della bilancia posto sul retro della stessa.
- ◆ Premere e mantenere premuto il primo tasto multifunzione a sinistra.
- ◆ Inserire nuovamente il connettore d'alimentazione
- ◆ Attendere che sul display appaia la scritta "SET FACTORY PARAMETER".
- ◆ A questo punto rilasciare il tasto precedentemente premuto.
- ◆ In questa fase la bilancia ripristina automaticamente i parametri di fabbrica

Nota:

Quando una configurazione è stata modificata ed è corretta, è consigliabile utilizzare immediatamente la funzione Set Default nel menù di SETUP (vedi 9.3.10) al fine di non perdere (in caso di spegnimento dello strumento) la propria configurazione personalizzata.

11 TRASMISSIONE SERIALE

La trasmissione seriale della bilancia utilizza lo standard EIA RS232.
La risposta ad un comando seriale valido, avviene ogni decimo di secondo.

11.1 COLLEGAMENTO DELL'USCITA SERIALE

BILANCIA	CONNETTORE DB9 (9 poli)	CONNETTORE DB25 (25 poli)
RS 232 Out	Pin 2	Pin 3
RS 232 In	Pin 3	Pin 2
GROUND	Pin 5	Pin 7

11.2 FORMATO DEI DATI TRASMESSI

Il formato dei dati trasmessi dalla bilancia è diverso in funzione del protocollo selezionato nella funzione di setup 9.3.1.3.

I protocolli EURO e CRYSTAL sono idonei all'interfacciamento con personal computer, mentre il protocollo PRINTER è usato per comandare stampanti esterne.

TIPO DI PROTOCOLLO DISPONIBILI

11.2.1 Protocollo CRYSTAL

La risposta in questo protocollo, a qualunque tipo di comando accettato, è formattata con:

- ◆ un campo misura
- ◆ un campo unità
- ◆ campo di stato

D0	D1	D2	D3	D4	D5	D6	D7	D8	D9	B	U	U	U	B	F1	F2	CR	LF
1	2	3	4	5	6	7	8	9	10	11	12	13	14	15	16	17	18	19

Il campo di **misura** (1...10) fornisce il peso applicato al piatto.

E' giustificato a destra e contempla sia il punto decimale sia il segno della misura (un carattere di spazio nel caso di misure positive, od un carattere - nel caso di misure negative).

Il campo **unità** (12..14) fornisce il tipo d'unità in cui si sta compiendo la misura.

Il campo **stato** (16..17) dà un'indicazione sull'operazione che in quel momento è svolta dalla bilancia.

I campi 11,15 (B) rappresentano un carattere vuoto (blank).

Il campi 18,19 sono in ordine:

CR Codice ASCII di carriage return.

LF Codice ASCII di line feed.

Codici di stato per il carattere F1:

D	Il valore trasmesso è un dato
----------	-------------------------------

O	La bilancia è in over range
U	La bilancia è in under range
T	Tara in esecuzione
C	Calibrazione in esecuzione
Z	Acquisizione di zero
I	Test iniziale

Codici di stato per il carattere F2:

S	Misura stabile (stable)
I	Misura instabile (instable)
E	Errore (error)
A	Calibrazione Automatica
L	Caricare peso di calibrazione (solo x calib. manuale Load)
U	Scaricare peso di calibrazione (solo x calib. manuale UNLOAD)
D	Calibrazione eseguita con successo (done)
B	Calibrazione già attiva (busy)
O	Calibrazione disabilitata da menu' (OFF)
P	Percentuale

11.2.2 Protocollo EURO

La risposta in questo protocollo, a qualunque tipo di comando accettato, è formattata con:

un campo misura

D0	D1	D2	D3	D4	D5	D6	D7	D8	CR	LF
1	2	3	4	5	6	7	8	9	10	11

Il campo di **misura** (1...9) fornisce il peso applicato al piatto.

E' giustificato a destra e contempla sia il punto decimale sia il segno della misura (un carattere di spazio nel caso di misure positive, od un carattere = nel caso di misure negative).

Il campi 10,11 sono in ordine:

CR Codice ASCII di carriage return.

LF Codice ASCII di line feed.

11.2.3 Protocollo PRINTER

E' selezionato dal menu con l'opzione "PRINTER".

La stringa d'uscita ha le stesse caratteristiche contemplate nel protocollo CRYSTAL ma non sono trasmessi i flags di stato.

E' attivato con il tasto PRINT se e solo se è stato selezionato da menu'.

E' composto dai seguenti campi:

un campo misura

un campo unità

Il formato d'uscita è:

D0	D1	D2	D3	D4	D5	D6	D7	D8	D9	B	U	U	U	CR	LF
1	2	3	4	5	6	7	8	9	10	11	12	13	14	15	16

Il campo di **misura** (1...10) fornisce il peso applicato al piatto.

E' giustificato a destra e contempla sia il punto decimale sia il segno della misura (un carattere di spazio nel caso di misure positive, od un carattere **-** nel caso di misure negative).

Il campo **unità** (12..14) fornisce il tipo d'unità in cui si sta compiendo la misura.

Il campi 15,16 sono in ordine:

CR Codice ASCII di carriage return.

LF Codice ASCII di line feed.

Nota

Se è richiesta una stampa, ma il peso sul piatto non è stabile, la bilancia "prenota" la richiesta ma non stampa immediatamente.

Non appena il dato è stabile allora sarà emesso lo scontrino.

11.3 COMANDI SERIALI

Nei protocolli CRYSTAL ed EURO, la bilancia risponde ai seguenti comandi:

COMANDO	FUNZIONE
B	Trasmissione del dato visualizzato a display
C	Esegue il processo di calibrazione
I	Esegue lo start per la trasmissione continua del dato
F	Arresta la trasmissione continua del dato
T	Esegue una tara

Nota 1:

Ogni comando deve terminare con < CR >.

I caratteri Line-feed non sono considerati.

NOTE

Read the instructions carefully before operating the Balance.
This is an accuracy instrument and must be handled with care.

INDEX

1 WARNING	23
2 TECHNICAL CHARACTERISTICS	24
3 LOCATION	24
4 INSTALLATION	25
5 OPERATING CONTROLS OF THE BALANCE	26
6 OPERATING INSTRUCTIONS	27
7 KEYBOARD FUNCTION	27
8 TARE	27
9 MAIN MENU AND OPERATING FUNCTIONS	27
9.1 Instrument Functions	29
9.1.1 Simple Weighing	29
9.1.2 Piece Counting	29
9.1.3 Percentage	29
9.1.4 Standard Deviation	30
9.1.5 Density	30
9.1.6 Dynamic Animal Weighing (DYNAMIC WEIGHING FUNCTION FOR ANIMALS)	30
9.2 2nd Unit	31
9.3 Setup parameters	32
9.3.1 Serial Port	32
9.3.1.1 Baud Rate	32
9.3.1.2 Byte Format	33
9.3.1.3 Protocol	33
9.3.1.4 Transmit Option	33
9.3.1.5 Stable Option	33
9.3.2 Printer Type	33
9.3.3 Calibration	33
9.3.4 Auto Zero	34
9.3.5 Filtering	34
9.3.6 Idle Setting	34
9.3.7 Lcd Contrast	34
9.3.8 Time & Date Format	34
9.3.9 Languages	34
9.3.10 Password	34
9.3.11 Set Default	35
9.4 Date & Time Adjust	35
9.4.1 Time Setting	35
9.4.2 Date Setting	35
9.4.3 Day of Week Setting	35
9.5 External Calibration	35
9.6 Internal Calibration	36
10 QUICK RESTORE OF DEFAULT PARAMETERS	36
11 SERIAL OUTPUT	37
11.1 SERIAL OUTPUT CONNECTION	37
11.2 DATA TRANSMISSION FORMAT	37
11.2.1 CRYSTAL protocol	37
11.2.2 EURO protocol	38
11.2.3 PRINTER protocol	38
11.3 SERIAL COMMANDS	38

1 WARNING

The power supply pack of the Eternity scales complies with Electrical Protection Class II. Before connecting the power, check that the operating voltage, indicated on the Power supply pack, matches the line voltage (100 / 240 Vac).

ETERNITY SCALES MAY ONLY BE USED WITH THE POWER SUPPLY PACK.

THE BALANCE MUST BE OPERATED ONLY IN DRY, CLEAN AND IF POSSIBLE VIBRATION-FREE ENVIRONMENT.

THE BALANCE MUST NOT BE OPERATED IN AREAS WHERE THERE ARE EXPLOSION RISKS.



NOTE:

In case of improper setting of the balance parameters during setup, the balance may power-up in an incorrect configuration.

The user can restore the Factory configuration to avoid the malfunction as follows:

- Disconnect the balance supply.
- Keep the first key on the left pressed
- Reconnect the supply
- Wait for display showing 'Set Factory Parameter'
- Release the key
- Now the Factory default settings are restored.

ALL ELECTRONIC BALANCES, WHICH ARE SENSITIVE TO CHANGES OF GRAVITY, MUST BE CHECKED AND CALIBRATED IN THE PLACE WHERE THEY ARE TO BE USED (CE 2014/30/UE).

ALL OUR INSTRUMENTS MEET INTERNATIONAL EMC-EMI-RFI STANDARDS ACCORDING TO CE 2014/31/UE DIRECTIVE ON ELECTROMAGNETIC COMPATIBILITY.

2 TECHNICAL CHARACTERISTICS

	ETERNITY 100 SMI or CAL	ETERNITY 200 SMI or CAL	ETERNITY 300 SMI or CAL	ETERNITY 500 SMI or CAL	ETERNITY 500/C SMI or CAL	ETERNITY 1000 SMI
Capacity and readability	110 g / 0,1mg	220 g / 0,1mg	310g / 0,1 mg	510g / 1 mg	510g / 1 mg	1010g / 1 mg
Repeatability	± 0,05 mg	± 0,05 mg	± 0,05 mg	± 1 mg	± 1 mg	± 2 mg
Linearity	± 0,2 mg	± 0,2 mg	± 0,2 mg	± 2 mg	± 2 mg	± 2 mg
External calibration weight	50g or multiples					
Average stabilization time fast/slow	3/6 s					
Operating temperature	10 ÷ 30°C					
Pan dimensions	Diameter 80 mm			Diameter 110 mm		
Power voltage	100 / 240 VAC -15/+10% (range from 85 to 264 V) 50/60Hz					
Power consumption	200 mA					
Data output	RS232 I/O					
Dimensions	216 x 380 x 360 mm (w x d x h)				216 x 380 x 230 mm (w x d x h)	216 x 380 x 360 mm (w x d x h)
Weighing chamber dimensions	190 x 180 x 240 mm (w x d x h)				Ø 160 X H 110 mm	190 x 180 x 240 mm (w x d x h)
Net weight	7 Kg					
Internal automatic calibration	YES – FOR MODELS WITH “CAL” SUFFIX NO - FOR MODELS WITH “SMI” SUFFIX					NO

3 LOCATION

Choose an appropriate location taking into account these criteria:

- ◆ Vibrations and air drafts in the ambient must be avoided.
- ◆ The supporting stand must be rigid.
- ◆ The main line must be stable. It is not advisable to use the same electric line of the fluorescent lamps or other electric apparatus that can be switched on and off randomly.
- ◆ The balance must be kept far from magnetic fields.
- ◆ Environmental conditions with wide temperature changes must be avoided. Ambient temperature above 30 °C or below 10 °C may affect the operation of the balance and its accuracy.

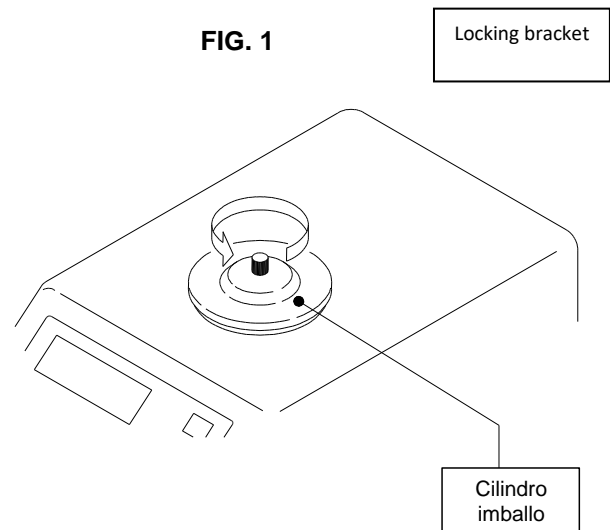
In very dry environments electrostatic charges may build up, especially if glass or porcelain objects are used

4 INSTALLATION

Instructions to remove the locking device of the balance

Unpack the balance and all its accessories.

- ◆ Unscrew the knob on the locking bracket as indicated by the arrow (anti clockwise).
Retain the locking bracket in case the balance has to be returned to the supplier. This bracket can be refastened to the balance by replacing the knob.
- ◆ Screw the pan with the central screw



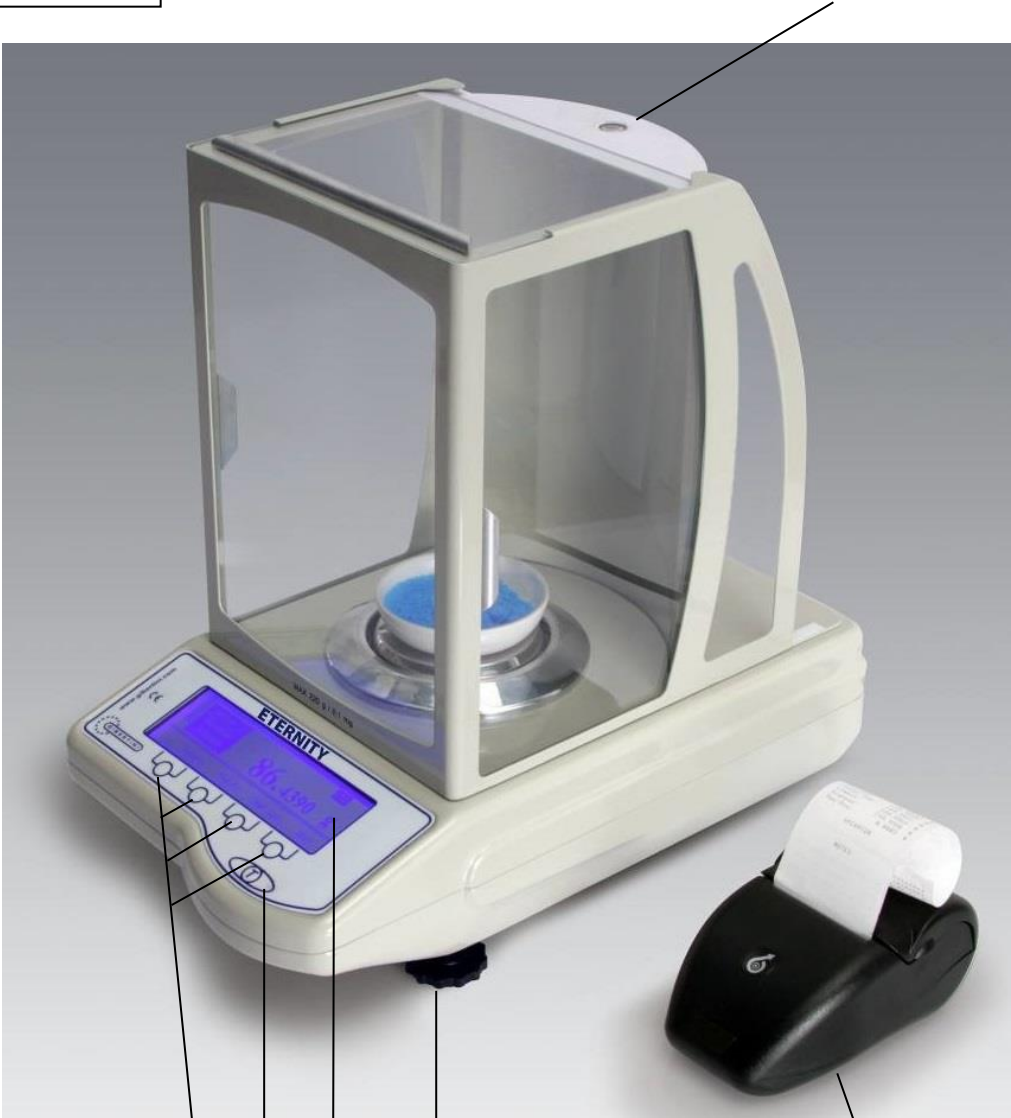
- ◆ Level the balance using the spirit level on the rear and rotating the levelling feet under the front part of the basement (Fig 2).
- ◆ Insert the power supply cable located on the rear panel (Fig 2).
- ◆ Insert the power supply in the main line plug checking the supply voltage printed on the power supply case (100 / 240 Vac) - (Fig 2).

Rear panel details - FIG.2



5 OPERATING CONTROLS OF THE BALANCE

FIG. 3 Level bubble



- 5. Multifunction keys
- 6. Tare Key
- 7. Graphic Display
- 8. Adjustable feet

Printer (optional)

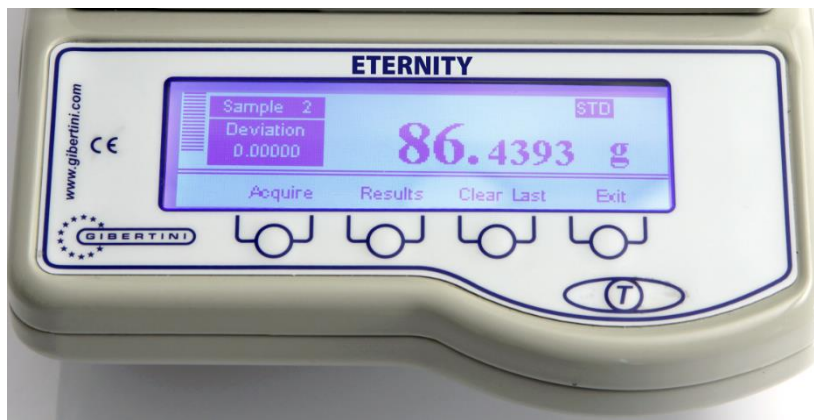
NOTES: the Eternity 500 / C model in SMI or CAL execution instead of the weighing chamber with upper and side sliding doors, is supplied with a glass weighing cylinder Ø 160 x h 110 mm

6 OPERATING INSTRUCTIONS

Wait for about 60 minutes after power up before performing any weighing operation. It's advisable to leave the balance permanently connected to the Ac line.

7 KEYBOARD FUNCTION

Eternity series scale keyboard has a 4 multifunction keys and a Tare key. In some cases, depending on the activated menu, multifunction keys, if pressed for less than two seconds, activate the first function, if pressed for more than two seconds they activate the second function, as indicated in the respective specific paragraphs.



Eternity 200 keyboard in Deviation Standard mode - FIG. 4

8 TARE

After a container is placed on the pan, press the "T" (TARE) key.

The LCD display will show zero value.

The balance has a tare capacity up to its measuring range.

Place the sample to be weighed at the center of weighing pan.

The display shows the sample net weight.

It's possible to use the tare function after adding several samples up to the maximum balance capacity indicated by a bargraph (in graphic mode and % of full scale) on the left side of the LCD display.

9 MAIN MENU AND OPERATING FUNCTIONS

The balance can be operated in the following configurations:

Balance with gram, carat, ounce, pound measuring unit

Piece counting balance

Percentage computing balance

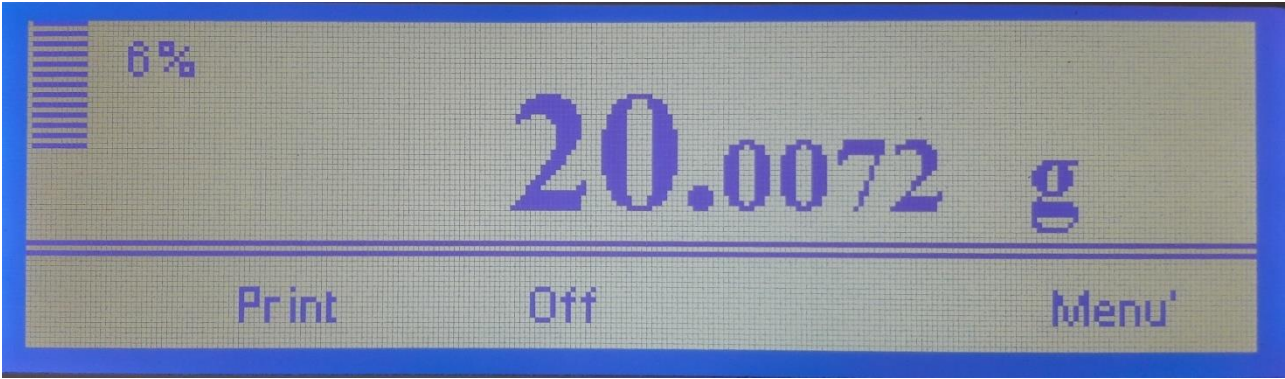
The selection is performed as follows:

Hold MODE key pressed until the display shows "UNIT 2", release the key. Pressing key MODE (short time) it is possible to select the functions "UNIT 2", "SETUP", "CAL E", wrapping around at the end of the list.

The ON/OFF key activates the selected submenu, while the TARE key exits the main menu. When the submenu is entered, the keys operate as above: pressing ON/OFF the selection is confirmed, while pressing TARE the selection is left unchanged.

NOTE: If no key is activated for 20 seconds, the menu level is incremented up to the end, without altering any parameter and the balance resumes its normal operation.

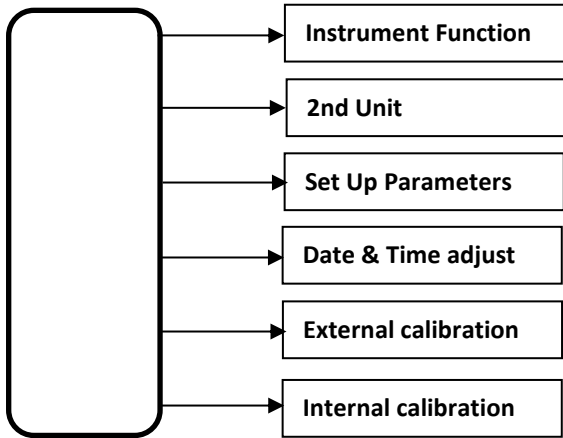
Fig. 5 – Graphic display detail



- When entering a menu or sub-menu, the Back key allows you to return to the previous menu
- Within each menu, if no button is pressed for about 20 seconds, the main menu is displayed again.
- Within the menus subject to modification, any modified parameter always requires confirmation with the OK button

Main Menu Flow

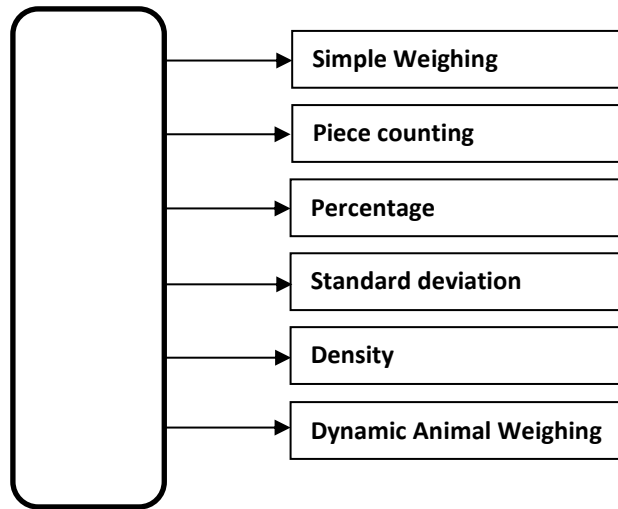
To enter the main menu, press the Menu button for at least 2 s
The following continuous scrolling submenus are displayed:



To enter the submenus, scroll with the arrows until the desired submenu is displayed and confirm with the OK button

9.1 Instrument Functions

To enter the Instrument Function menu, press the Menu button for at least 2 s and confirm with OK
The following continuous scrolling submenus are displayed:



9.1.1 Simple Weighing

Press the Simple Weighing button to exit the Instrument Functions submenu or to disable any active Instrument Function

9.1.2 Piece Counting

To activate the Piece Counting function, press the OK button from its submenu.

It is displayed the screen from which it is possible to select, by pressing the Sample button, the quantity of pieces to be weighed by sampling among the values 5, 10, 20, 50, 100.

When the number of pieces to be sampled has been placed on the pan and the stable data symbol is lit, press the Acquire key to confirm.

The scale automatically calculates the unit weight and starts weighing with the piece-counting function.

NOTE: In case of sampling with too low values, the system signals an error and the display shows the wording PCS ERROR.

To exit the error condition, press the T key.

9.1.3 Percentage

To activate the Percentage function, press the OK button from its submenu.

It is displayed the screen from which it is possible to select, by pressing the Percentage button, the storage mode of the 100% value.

Place the reference sample on the weighing pan.

When the stable data symbol is lit, press the Percentage key to confirm by weight corresponding to 100%.

The scale acquires the reference value and starts weighing with a percentage calculation function.

All the weighs that will be carried out after the acquisition will have the sample previously acquired as a percentage reference.

They appear in two sub-fields:

- 'T' Target the value corresponding to 100%.
- 'S' Sample the value of the sample under examination.

There are two modes of indication of the percentage, using the Mode n button it is possible to switch between the two operating modes. In mode 1 the percentage considers the target as 100%, in mode 2 the target is considered 0% and the percentage variation + or – with respect to the target is indicated.

Eternity can measure percentage values of 500% with respect to the sample, provided that the maximum capacity of the scale is not exceeded.

NOTE: In case of sampling with too low values, an acquisition error will be signaled and the display will show the message PERC ERROR.

To exit the error condition, press the T key.

9.1.4 Standard Deviation

To activate the Standard Deviation function, press the OK button from the relevant submenu.

It is displayed the screen from which it is possible to select, by pressing the Deviation key, the method for storing the weighing values that will determine the calculation of the standard deviation.

To store the chosen weight value to carry out the weighing in sequence, press the Acquire key once the stable weight condition has been reached.

Each weigh made is stored with a progressive number of "Samples".

The calculation of the Standard Deviation is performed and shown on the display in real time starting from Sample n. 2.

In the event of a weighing error, it is possible to delete the last data acquired by pressing the Clear Last button.

At the end of the acquisitions, pressing the Results button displays the result screens which include the following data: number of weighs (Sample), average value of weighs (Average), Standard Deviation (Deviation), Total sum of weighs (Total Sum), weighing with minimum value (Lowest), weighing with maximum value (Highest), Difference between weighing with minimum and maximum value (Max-Min).

By pressing the Print button it is possible to print the receipt which includes all the data listed above.

9.1.5 Density

To activate the Density function, press the OK button from the relevant submenu.

It is displayed the screen from which it is possible to select, by pressing the Density key, the method for storing the weighing values that will determine the density calculation.

The interactive menu allows to guide the operator in storing the values necessary for the calculation through the following messages on the display:

- WEIGHT IN AIR: Place the object to be weighed on the pan, wait for the stable weight condition and store the value by pressing the Acquire key
- WEIGHT IN LIQUID : place the object to be weighed on the weighing device in the liquid, wait for the stable weight condition and store the value by pressing the Acquire key
- The display shows the density value relating to the two stored weighs

The density calculation is performed considering the density of water at 20°C (0.998205) if you use a different liquid and/or work at a different temperature by pressing the Liquid dens key for at least 2 seconds you can access the input function of an arbitrary liquid density, **N.B. it must be the user's responsibility to check that this value corresponds to the density of the liquid at the current working temperature.**

To proceed with a new density determination, press the Exit button and then Density.

9.1.6 Dynamic Animal Weighing (DYNAMIC WEIGHING FUNCTION FOR ANIMALS)

To activate the Dynamic Animal Weighing function, press the OK key from the relative submenu.

The screen is displayed from which it is possible to select, by pressing the Dynamic key, the sampling time of the weigh among the values of 1, 2, 4, 6.8, 10, 15, 20 seconds.

When the acquisition time has been chosen and the animal to be weighed has been placed on the pan, press the Acquire key to confirm.

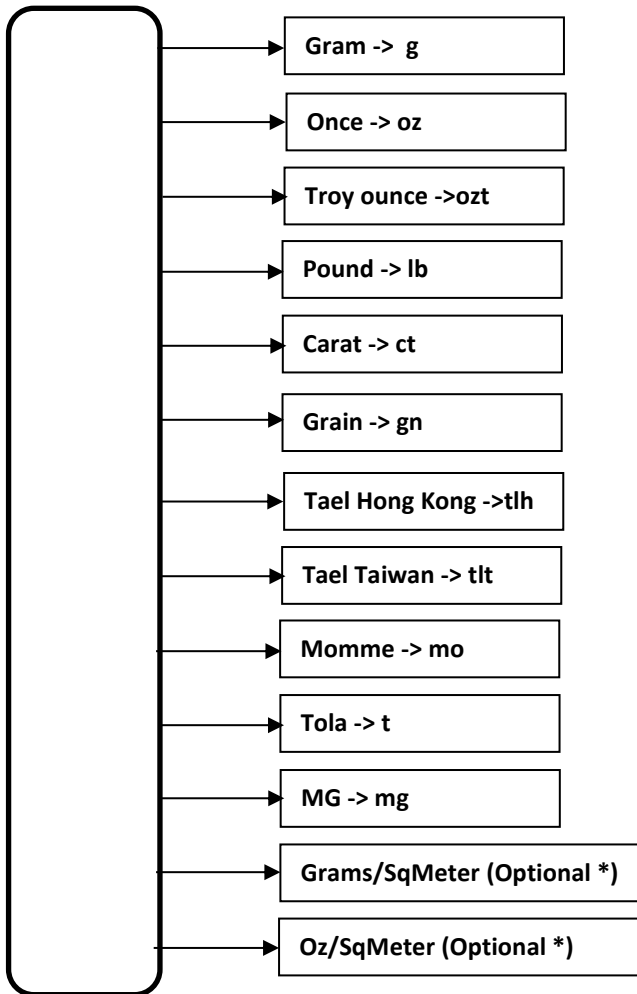
The scale automatically starts acquiring the weighs displaying the residual time, after which the message ACQUIRED and the average value of the readings will be displayed.

TO EXIT THE "INSTRUMENT FUNCTIONS" SUBMENU PRESS THE "Simple Weighing" KEY

9.2 2nd Unit

To activate the 2nd Unit function, press the OK button from the relevant submenu.

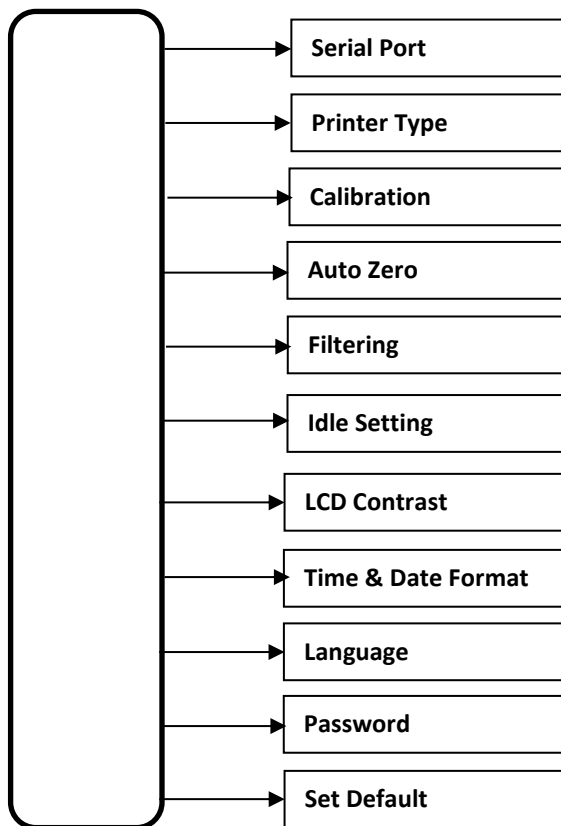
The current selected unit of measurement is displayed and the alternative units can be selected using the two arrows. To store the desired unit of measurement, press the OK button



* Optional units of measure that require the use of the appropriate sample cutting tool not supplied with the balance.

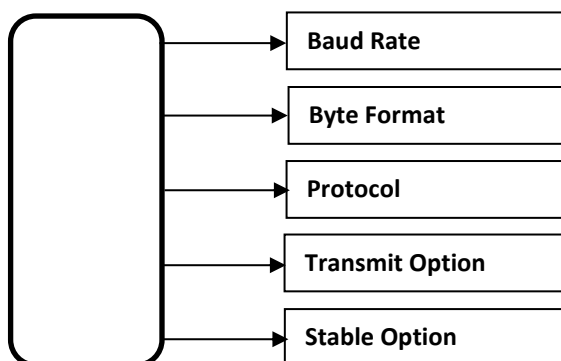
9.3 Setup parameters

To enter the Setup Parameters submenu, press the OK button from the relevant submenu
The following continuous scrolling submenus are displayed:



9.3.1 Serial Port

To enter the Serial Port submenu, press the OK button from the relevant submenu
The following continuous scrolling submenus are displayed:



9.3.1.1 Baud Rate

To enter the Baud Rate function, press the OK button from the relevant submenu
To change the serial transmission speed select between 1200, 2400, 4800, 9600, 19200 and confirm with the OK button

9.3.1.2 Byte Format

To modify the serial transmission data format select between 7E1, 7O1, 7N2, 7E2, 7O2, 8N1, 8E1, 8O1, 8N2 (as indicated in the following table) and confirm with the OK key

DATA FORMATS	DATA BIT	PARITY CHECK TYPE	BIT STOP
7 E 1	7	EVEN	1
7 O 1	7	ODD	1
7 N 2	7	NO PARITY	2
7 E 2	7	EVEN	2
7 O 2	7	ODD	2
8 N 1	8	NO PARITY	1
8 E 1	8	EVEN	1
8 O 1	8	ODD	1
8 N 2	8	NO PARITY	2

9.3.1.3 Protocol

To change the serial data output protocol select from Europe, Crystal, Printer and confirm with the OK button. Refer to the DATA TRANSMISSIONS section for more information.

9.3.1.4 Transmit Option

To change the serial data transmission mode, select between Request and Continue and confirm with the OK button.

Request The data is transmitted only if there has been a request sent to the serial port

Continue The data is transmitted continuously at each cycle, even if there has been no request from the serial port. It is useful when the scale must transmit data to a peripheral that is unable to send commands to the scale

9.3.1.5 Stable Option

To change the transmission mode to stable data or not, select between Stable Mode OFF and Stable Mode ON and confirm with OK. In ON mode, the data is transmitted to the request only if the weight value on the pan is stable, otherwise it waits for the stability of the data and then transmits. In OFF mode the data is transmitted independently of the weight value stability.

9.3.2 Printer Type

To change the type of printer connected to the serial, select from Thermal Printer (24 column), Thermal Printer (40 column), Impact Printer (24 column), Impact Printer (40 column) and confirm with the OK button.

9.3.3 Calibration

To modify the mode in which the calibration process is carried out select between Calibration AUTO, Calibration OFF, Calibration ON and confirm with the OK key.

The calibration mode can be selected by the user according to the following:

Calibration AUTO	With this option active it is possible to activate internal calibration cyclically (see 9.5.2). The user can also perform an internal or external calibration as indicated in 9.5.1 and 9.5.2
Calibration OFF	No calibration process can be performed. By selecting this option, the possibility of external calibration CAL E and internal (if present) are inhibited.
Calibration ON	With this option active, it is possible to carry out with the relative commands both external and internal calibration (if present). On the other hand, timed internal calibration is not enabled.

9.3.4 Auto Zero

To change the mode in which automatic zero tracking is performed, select between Zero ON, Zero OFF and confirm with the OK button.

ZERO ON If the Auto-Zero function is active and if there is no mass on the pan, the zero tracking algorithm keeps the value measured at zero. The function is useful for canceling small zero drifts.

ZERO OFF With the Auto-Zero function in the OFF position, zero correction is not performed.

9.3.5 Filtering

To change the dynamic behavior of the scale, select from Slow Filtering, Average Filtering, Fast Filtering (Dosage) and confirm with the OK button.

Slow Filtering: slow response time. Suitable for environments disturbed with air currents and / or vibrations

Average Filtering: average response time between slow and fast. Suitable for general work environments.

Fast Filtering: fast response time. Suitable for acquiring rapid weight changes (e.g. dosages).

9.3.6 Idle Setting

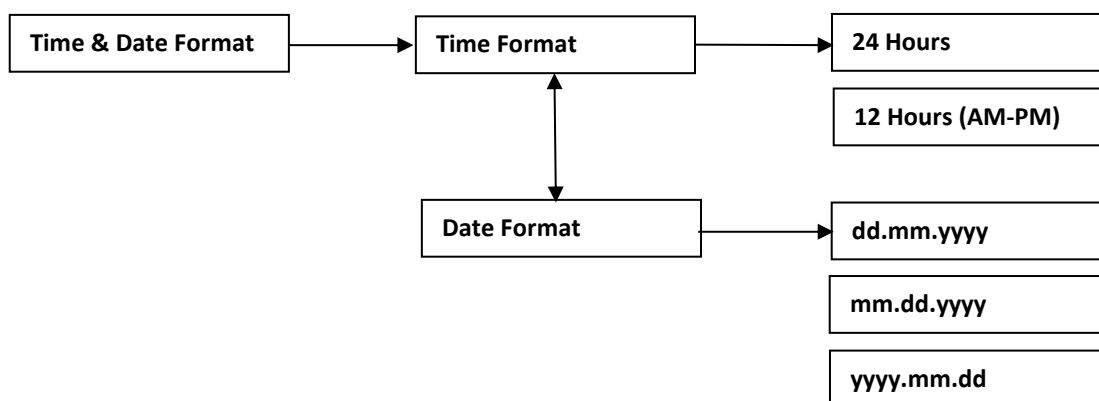
To change the mode in which the scale automatically switches off the display following non-use for a specified time, select between **Idle OFF** (no auto power off), **Idle ON** (auto time off) and confirm with the OK key.

9.3.7 Lcd Contrast

To adapt the brightness of the display to the work environment, select the function and use the ± keys to adjust the intensity in% (± 5%), confirming the preferred selection with the Update key.

9.3.8 Time & Date Format

To change the way the balance displays Date and Time, select the options indicated in the following diagram and confirm with the OK key.



9.3.9 Languages

To change the display language, select from English, Italiano and confirm with the OK button.

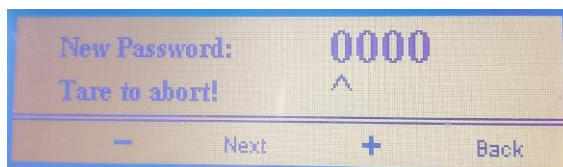
9.3.10 Password

Enter a password to protect the functional parameters of the instrument.

You can use a 4-character numeric password, the default value is '0000' which corresponds to a disabled password.

From the Setup Parameters menu select Password and confirm with “ok”

With the + and - keys change the selected value and with next go to the next digit. It is possible to confirm with “ok” or “Back” to move backwards or cancel the operation with the “tare” key.



Once the password has been enabled, it will be necessary to enter it in order to access:

- Setup parameters
- Date & Time Adjust
- External calibration

For password management details see attachment.

9.3.11 Set Default

All the parameters modified in the SETUP menu are immediately operational as soon as they are changed. However, if the scale is turned off by removing the power supply, they will be lost.

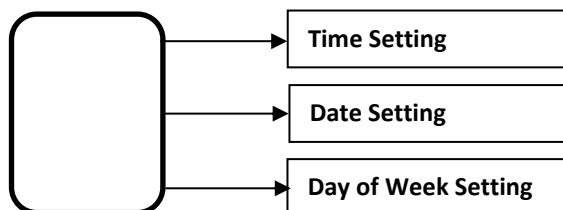
As a consequence of this, the next time the power is turned on, the scale will work with the previous set parameters.

In order to maintain a personalized configuration, it is possible to store each change by selecting **Store parameters & exit** or **Exit without saving** option to not store the changes made. Confirm your selection with the OK button.

9.4 Date & Time Adjust

To enter the Date & Time Adjust submenu, press the OK button from the relevant submenu

The following continuous scrolling submenus are displayed:



9.4.1 Time Setting

To adjust the hour displayed on the scale, enter the relative submenu with the OK button and adjust the hours and minutes using the \pm and Next buttons. Pressing Next and Update successively the new time is stored.

9.4.2 Date Setting

To adjust the date displayed on the scale, enter the relevant submenu with the OK button and adjust the day, month and year with the \pm and Next buttons. Pressing Next and Update successively the new date is stored.

9.4.3 Day of Week Setting

To adjust the day of the week displayed on the scale, enter the relative submenu with the OK key and use the \pm keys to select the day of the week, day, month and year. Pressing Update later the new day of the week is stored.

9.5 External Calibration

Scales with a capacity of 4200 g, 6300 g and 10200 g use a mass of 1000 g as the first calibration weight; scales with a capacity of 2200 g use a 500 g mass as the first calibration weight; the 210 g scale uses a 100 g mass as the first calibration weight.

By activating the External Calibration function, a warning message indicates the indications relating to the masses to be used for external calibration. See also Chapter 2 - Technical characteristics

To enter the External Calibration submenu, press the OK button from the relevant submenu

When this function is activated, the calibration process is immediately performed.

Automatically you exit all menu functions and the message "Phase 1 Load weight" appears on the display. In this phase, the scale waits on the weighing pan for a calibration mass whose weight must be a function of the full scale value of the scale itself.

Eternity automatically checks and verifies the calibration weight and accepts multiple values of the base weight of up to the maximum full scale value.

Once phase 1 is finished, the message "Loaded weight - Waiting for stability" is displayed. Once the calibration value has been acquired, the zero acquisition phase begins and the display shows "Phase 2 - Unload weight" and the operator must proceed by removing the calibration weight from the pan.

The message "Unloaded Weight - Waiting for data computing" appears on the display and if all the phases are respected and the weights are correct, the calibration is accepted, the display shows the message "Instrument Calibrated" for a few seconds and then returns to the screen weighing standards.

If, on the contrary, errors have occurred, the display shows the message "Calibration Error" for a few seconds, then returns to the standard weighing screen and the previous calibration value will be kept.

9.6 Internal Calibration

If the balance is equipped with the internal calibration mechanism, automatic internal calibration can be started with this selection. With this function active there is no need to intervene during calibration and the scale uses an internal calibration mass autonomously and automatically.

To enter the Internal Calibration submenu, press the OK button from the relevant submenu

The display, for the entire duration of the process, shows the message "Automatic Calibration - Waiting thanks".

Even in this type of calibration, however, a process control is carried out.

If the calibration is successful, the message "Instrument Calibrated" will appear on the display and then return to the standard weighing screen.

If, on the contrary, errors have occurred, the display shows the message "Calibration Error" for a few seconds, then returns to the standard weighing screen and the previous calibration value will be kept.

If the scale is equipped with an internal calibration mass and the configuration of the Setup parameter requires it (see 9.3.3) the automatic internal calibration is periodically started even in the absence of the operator.

This process is only performed if:

- 3 hours have passed since the last calibration
- no key has been pressed in the last 10 minutes
- no serial command has been sent to the scale in the last 10 minutes
- value read on the display has not changed in the last 10 minutes

If this function ends correctly, the display will permanently show the word "Instrument Calibrated", on the contrary it will permanently show the message "Calibration Error".

In this way it is possible to know if, in the absence of the operator, the last calibration performed by the scale was successful.

To return to normal operation and eliminate the message on the display, press the T key.

NOTE: The calibration process is immediately interrupted if there are more than twenty grams on the weighing pan at the time of calibration.

10 QUICK RESTORE OF DEFAULT PARAMETERS

If you have mistakenly changed the SETUP parameters with an invalid configuration, you can restore the default parameters (factory settings) through a simple method.

- Remove the power supply connector of the scale located on the back of the same.
- Press and hold the first multifunction button on the left.
- Reinsert the power connector
- Wait for the word "SET FACTORY PARAMETER" to appear on the display.
- Now release the previously pressed key.

- In this phase the scale automatically restores the factory parameters

Note:

When a configuration has been modified and is correct, it is advisable to immediately use the Set Default function in the SETUP menu (see 9.3.10) in order not to lose (if the instrument is turned off) your own personalized configuration.

11 SERIAL OUTPUT

Eternity serial output is compatible with EIA RS232 standard.
Every answer from balance is sent every 100 ms.

11.1 SERIAL OUTPUT CONNECTION

BALANCE	DB9 CONNECTOR (9 pole)	DB25 CONNECTOR (25 pole)
RS 232 Out	Pin 2	Pin 3
RS 232 In	Pin 3	Pin 2
GROUND	Pin 5	Pin 7

11.2 DATA TRANSMISSION FORMAT

The format of the data transmitted by the balance is different as a function of the selected protocol by the menu option 9.2.1.3.

EURO and CRYSTAL protocols are suitable for computer interfacing; PRINTER protocol may be used to drive external printers.

AVAILABLE PROTOCOL TYPES

11.2.1 CRYSTAL protocol

The answer to any type of command is formatted with a data field, a unit field and a status field as follows:

a measure field
a unit field
a status field

D0	D1	D2	D3	D4	D5	D6	D7	D8	D9	B	U	U	U	B	F1	F2	CR	LF
1	2	3	4	5	6	7	8	9	10	11	12	13	14	15	16	17	18	19

The measure field (1..10) is the reading on the display.

It is right justified with decimal point and measure sign.

Unit field shows the current unit weight

Status field show the current balance status

B is the blank character.

Field N°18 and 19 are:

CR carriage returns ASCII code.

LF line feed ASCII code.

Status information of the F1 character

D	Transmitted data is valid
O	Balance in over range
U	Balance in under range
T	Tare
C	Calibration process in progress
Z	Zero acquisition
I	Init test

Status information of the F2 character

S	Measure is stable
I	Measure is not stable
E	Error
A	Automatic calibration (when F1 = C)
L	Load weight(manual calibration) (when F1 = C)
U	UnLoad weight (manual calibration) (when F1 = C)
D	Calibration done (when F1 = C)
B	Calibration busy(already started)
O	Calibration OFF
P	Percentage

11.2.2 EURO protocol

The answer to any type of command is formatted as follow:

D0	D1	D2	D3	D4	D5	D6	D7	D8	CR	LF
1	2	3	4	5	6	7	8	9	10	11

The measure field (1..9) is the display reading.

It is right justified with decimal point and the measure sign.

Field N°10 and 11 are:

CR carriage returns ASCII code.

LF line feed ASCII code.

11.2.3 PRINTER protocol

Is activated by the "PRINT" pushbutton. The output string uses 10 characters for the measure including sign and decimal point, the value is right justified and filled with spaces from the left. The format of the output is:

D0	D1	D2	D3	D4	D5	D6	D7	D8	D9	B	U	U	U	CR	LF
1	2	3	4	5	6	7	8	9	10	11	12	13	14	15	16

The measure field (1..10) is the display reading.

It is right justified and has the decimal point and the measure sign.

Unit field shows the current unit weight

B is the blank character.

Field N°15 and 16 are:

CR carriage returns ASCII code.

LF line feed ASCII code.

Note

Data will be printed if and only if the weight on pan is stable.

11.3 SERIAL COMMANDS

The balance responds to the following commands only if a CRYSTAL or EURO protocol is selected:

SERIAL REMOTE CONTROLS TABLE

COMMAND	FUNCTION
B	Send data on display
C	Start calibration
I	Start continuous transmission of data on display
F	Stop continuous transmission of data on display
T	Tare command

Note 1:

Every remote control command must end with <CR>.

Line-feed characters are ignored.



customer care

info@gibertini.com
Tel. (++39) 023541434

ISO 9001:2015



LAT N° 094

GIBERTINI
ELETTRONICA s.r.l.

Via Bellini 37
20026 Novate Mil.se
Milano (Italy)

Tel. (++39) 02 3541434
Fax (++39) 02 3541438
www.gibertini.com
sales@gibertini.com